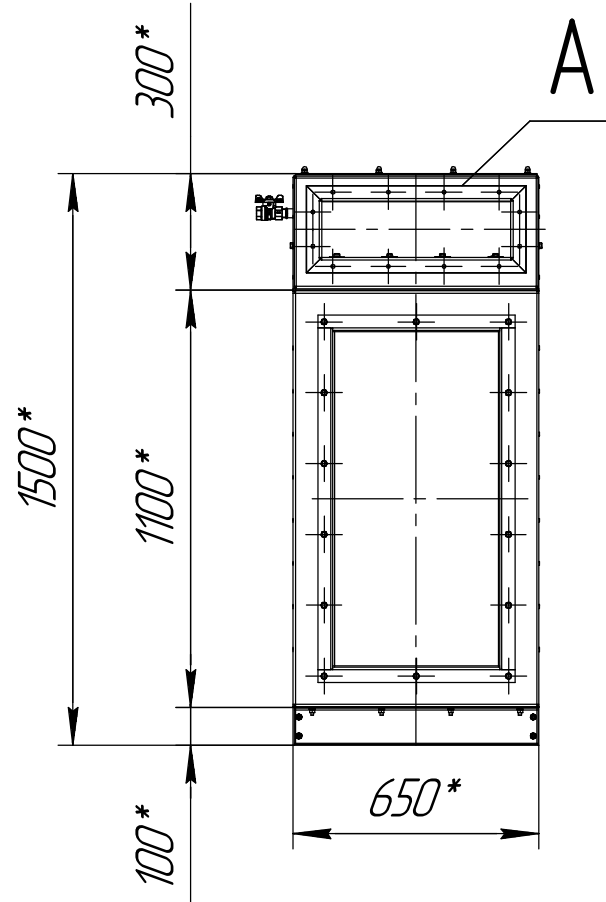


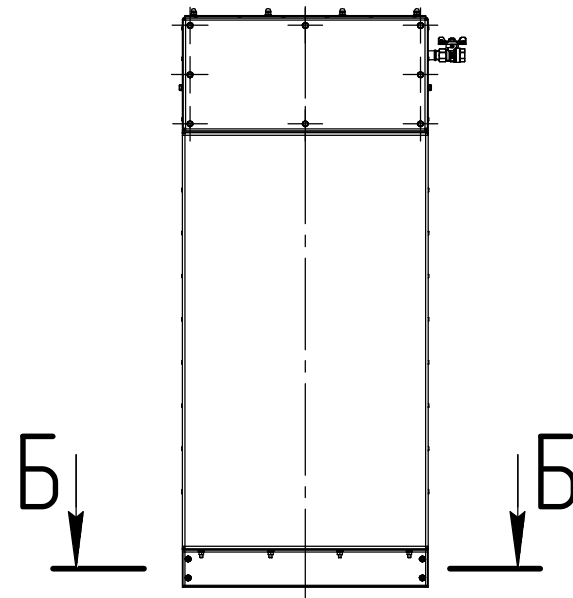
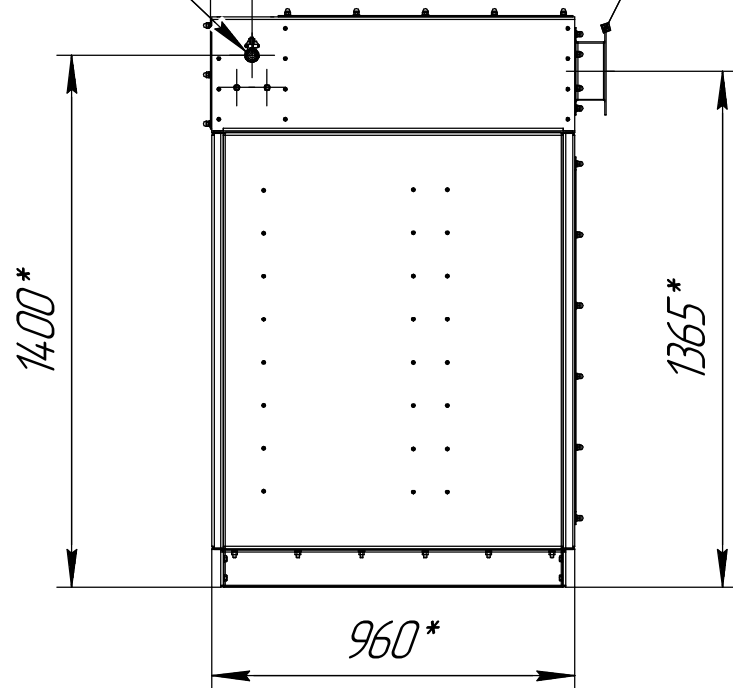
СРФ2С



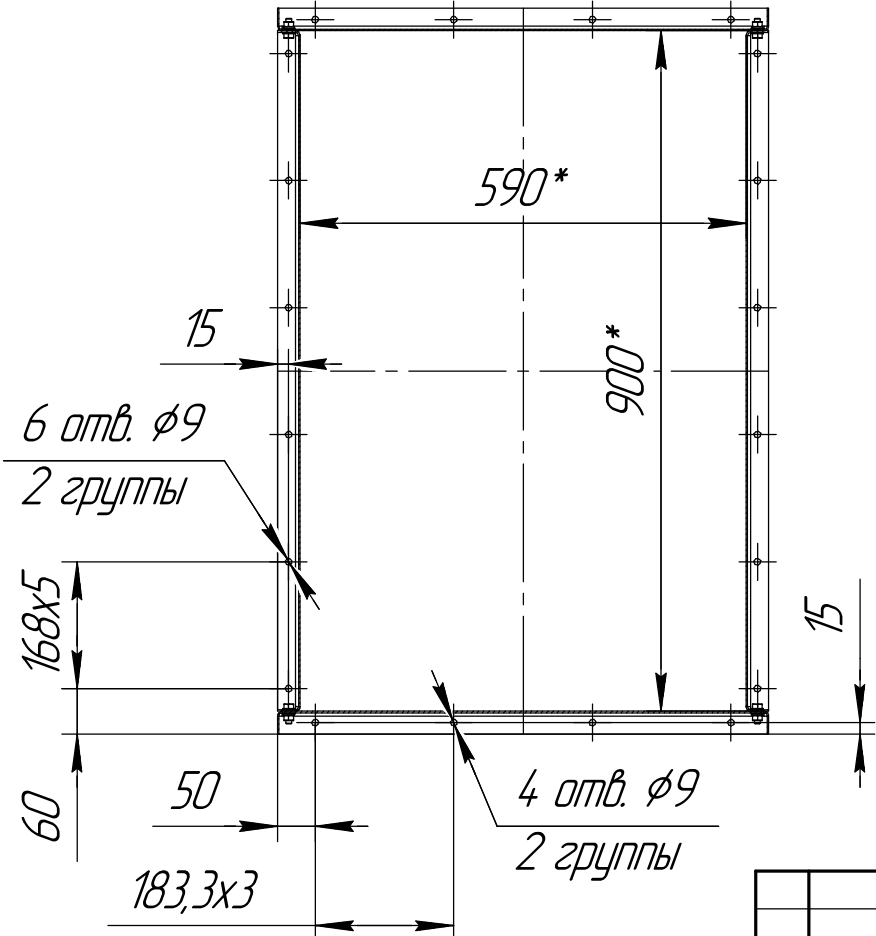
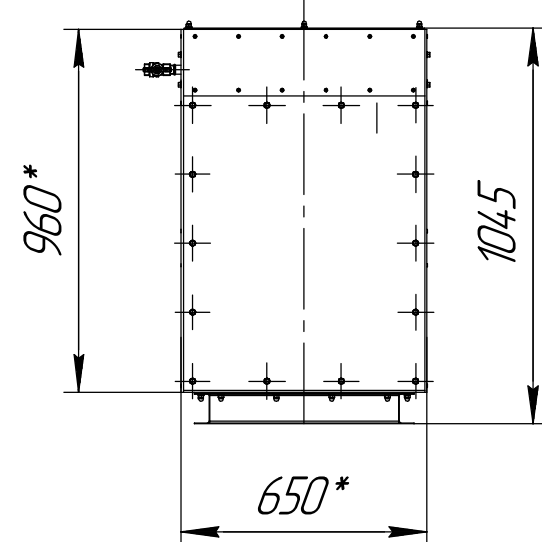
G1/2 Вн.
Подвод сж. воздуха

110*

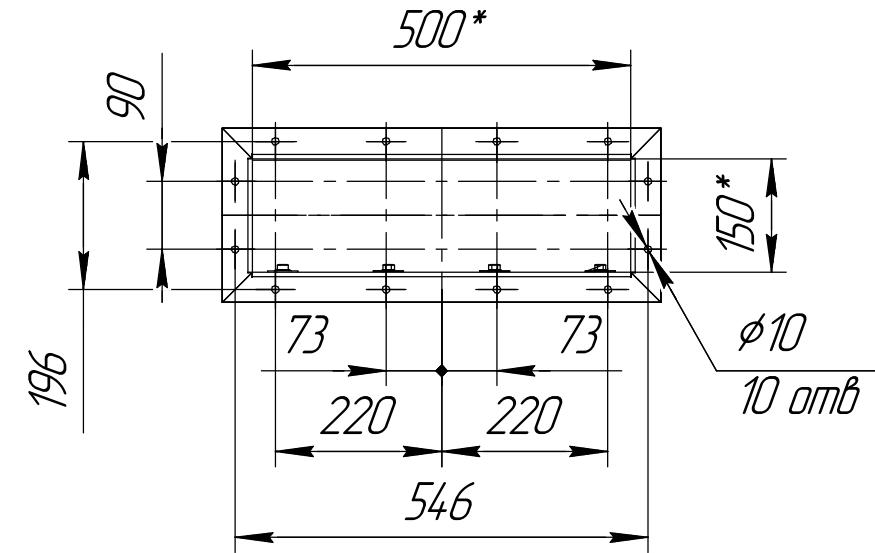
Выход очищенного воздуха



Б-Б(1:10)



А(1:10)



1 Размеры для справок.
2 Масштаб (1:20).

Инв. № подл.	Подл. и дата	Взам. инв. №	Инв. № дубл.	Подл. и дата

Изм.	Лист	№ докум.	Подл.	Дата

СРФ2С

Лист

Копировал

Формат А3