

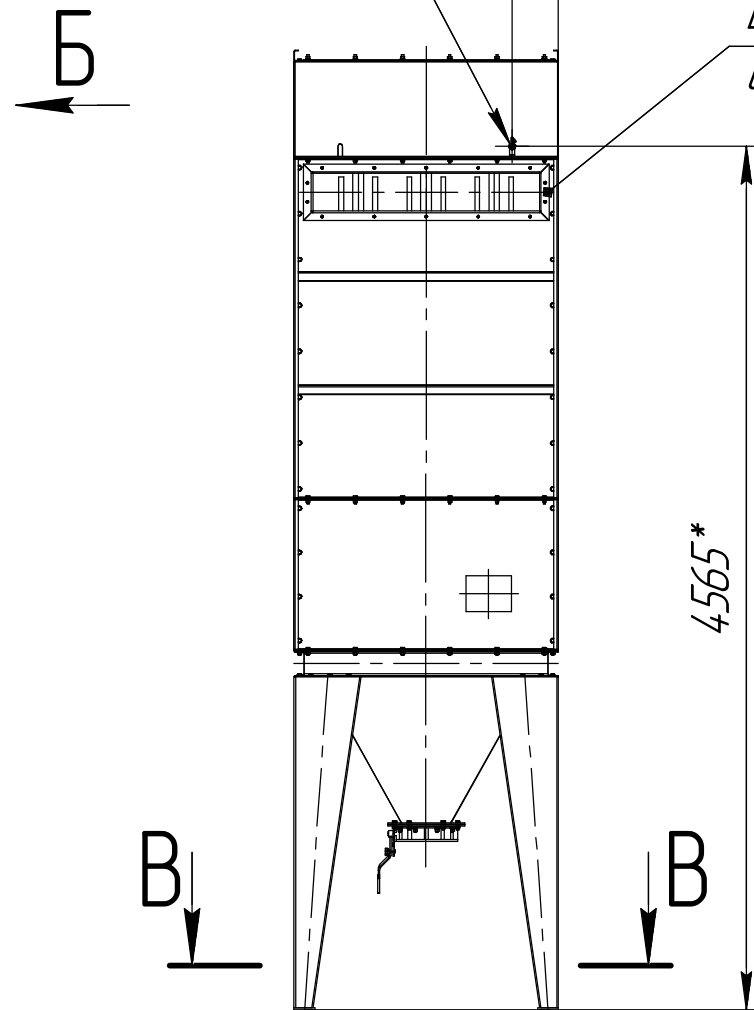
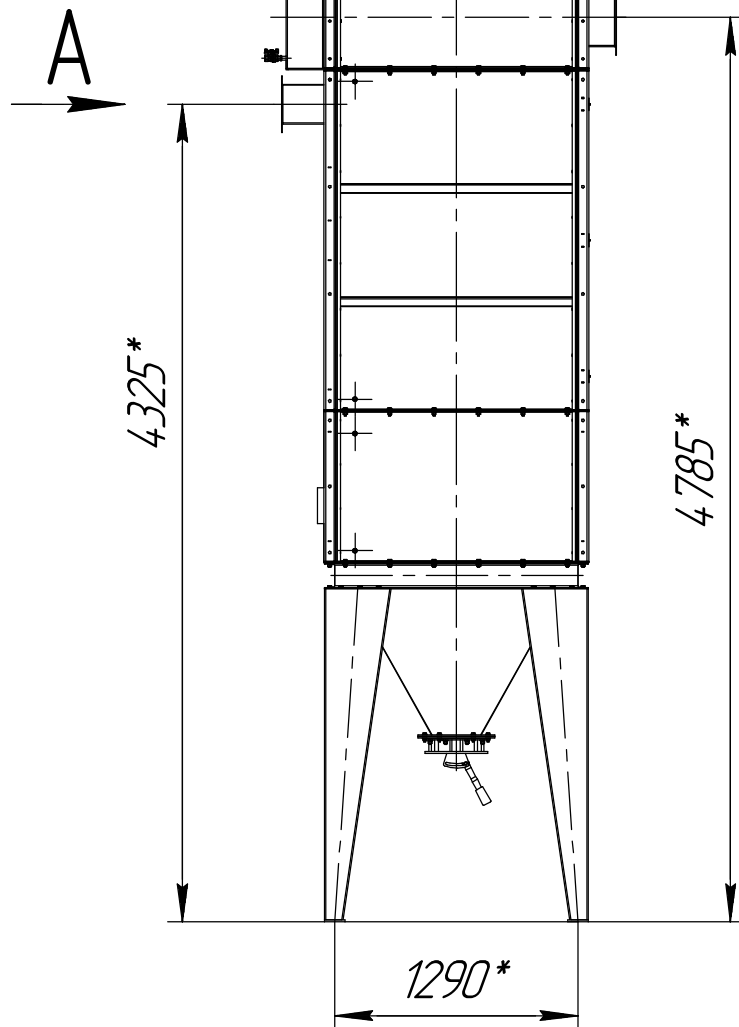
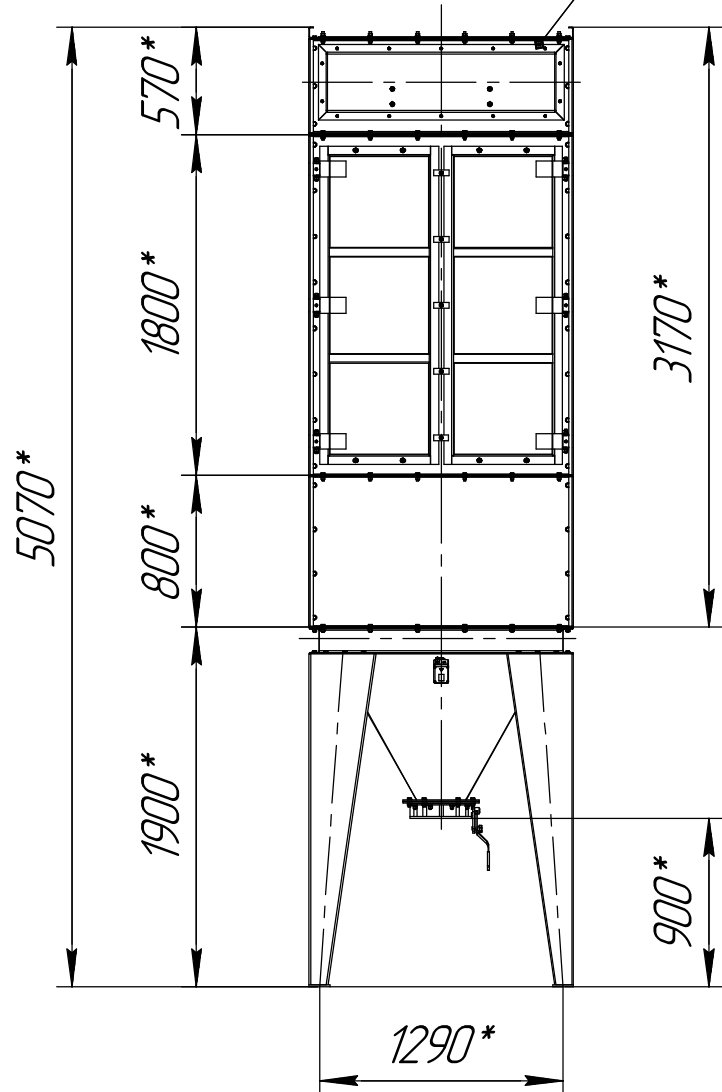
Складной пневматический выгрузочный механизм с СРФВ

Выход очищенного воздуха

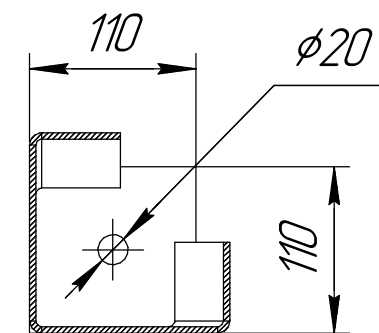
G1/2 Вн
Подвод сж. воздуха

245*

Вход загрязненного воздуха

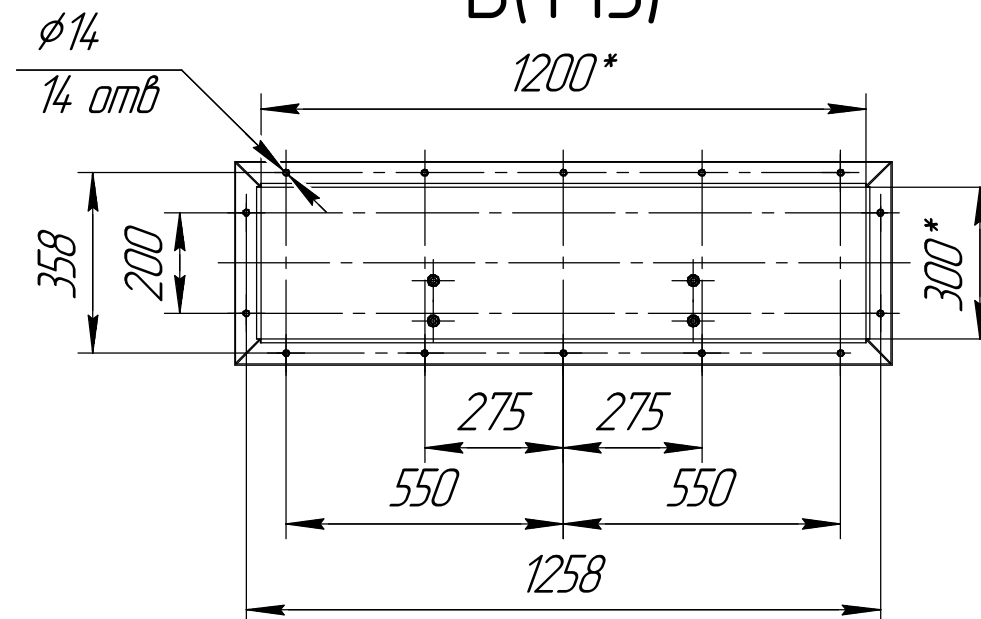
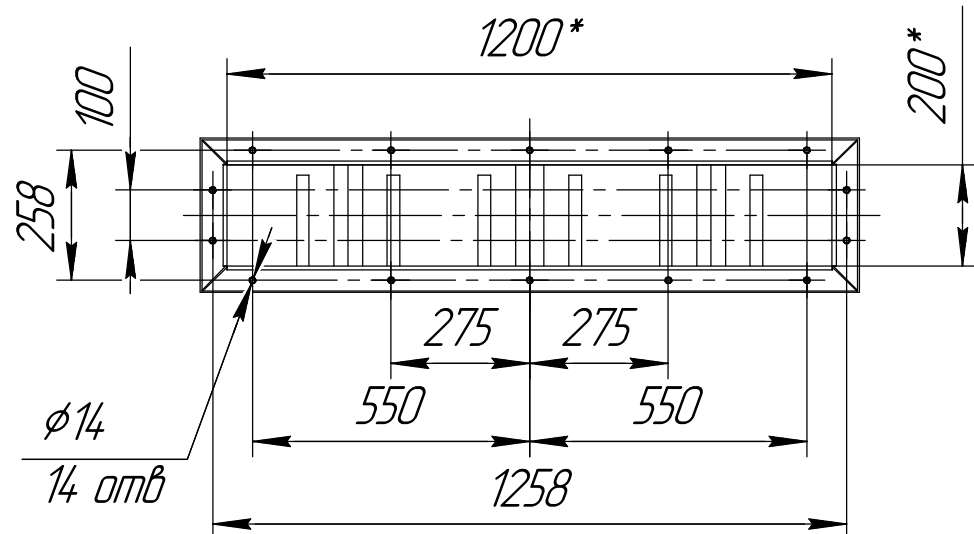
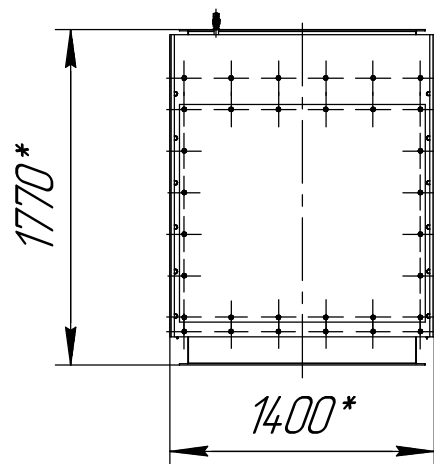


B-B(1:5)
4 места



A(1:15)

B(1:15)



1 *Размер для справок.
2 Масштаб (1:40).

Инд. № подл.	Подп. и дата	Взам. инв. №	Инд. № дюрл.	Подп. и дата

Изм.	Лист	№ докум.	Подп.	Дата	СРФВ с ручным затвором для выгрузки бункера	Лист

Копировал

Формат А3