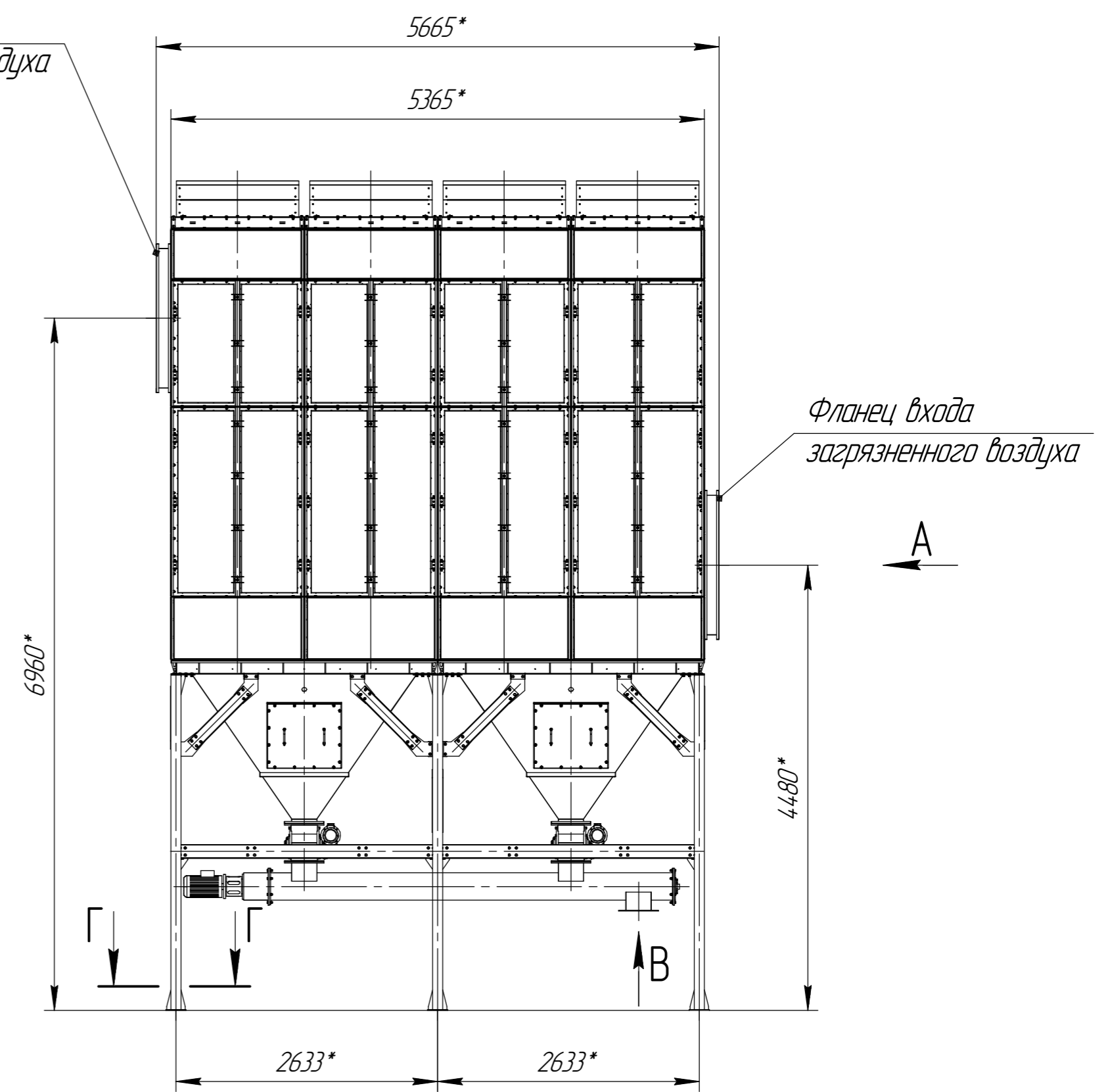


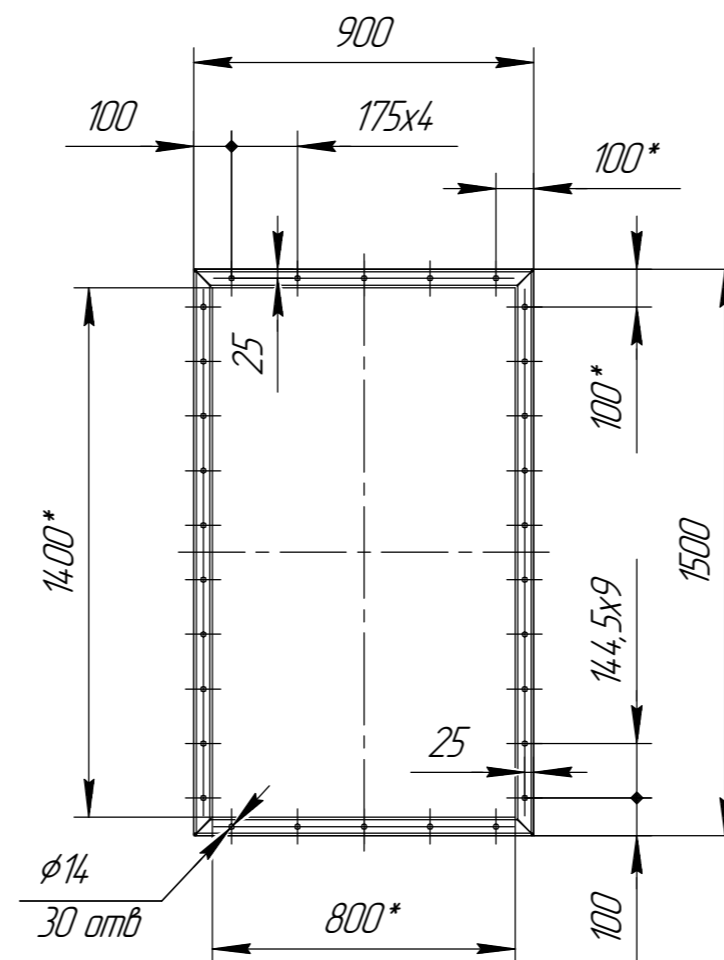
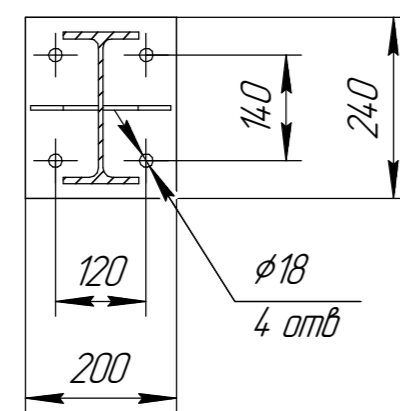
Фланец выхода
очищенного воздуха

Б

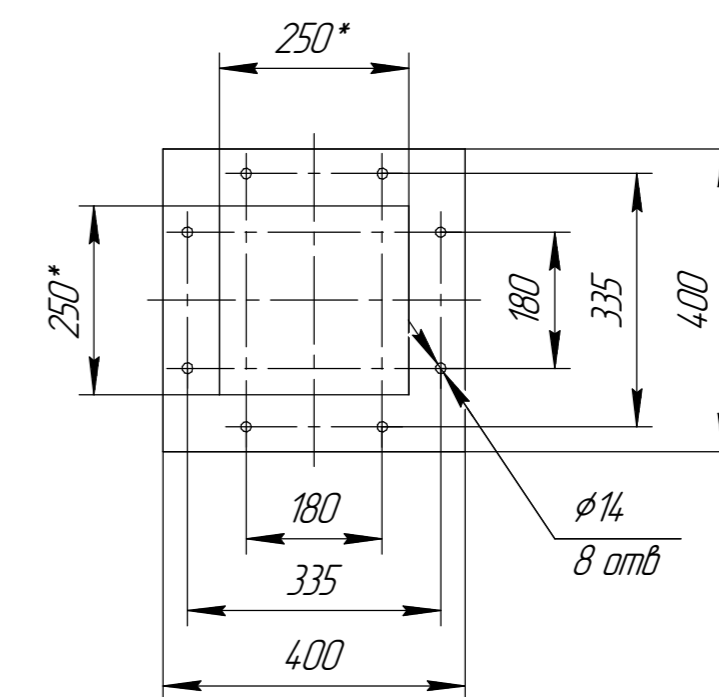


А,Б(1:20)

Г-Г(1:10)
12 мест



В(1:10)
2 места



1 *Размер для справок.
2 Масштаб (1:50).

Инд. № подл.	Подп. и дата
Взам. инв. №	Инд. № з/дл.
Подп. и дата	Подп. и дата