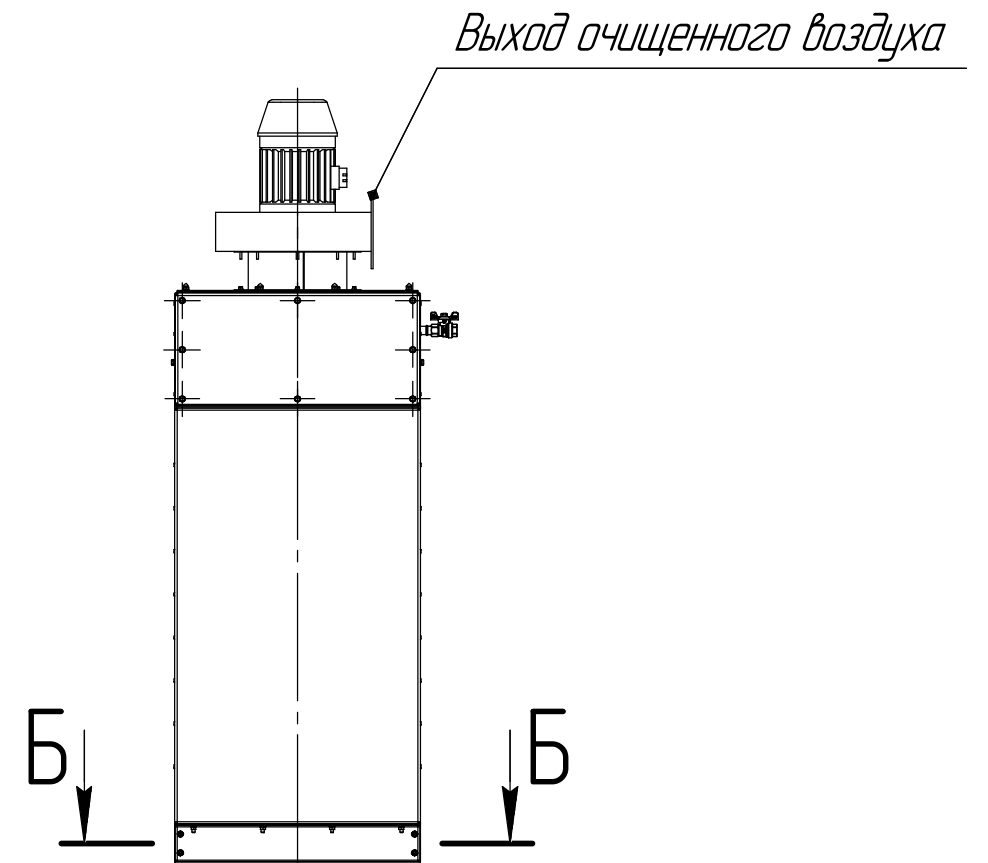
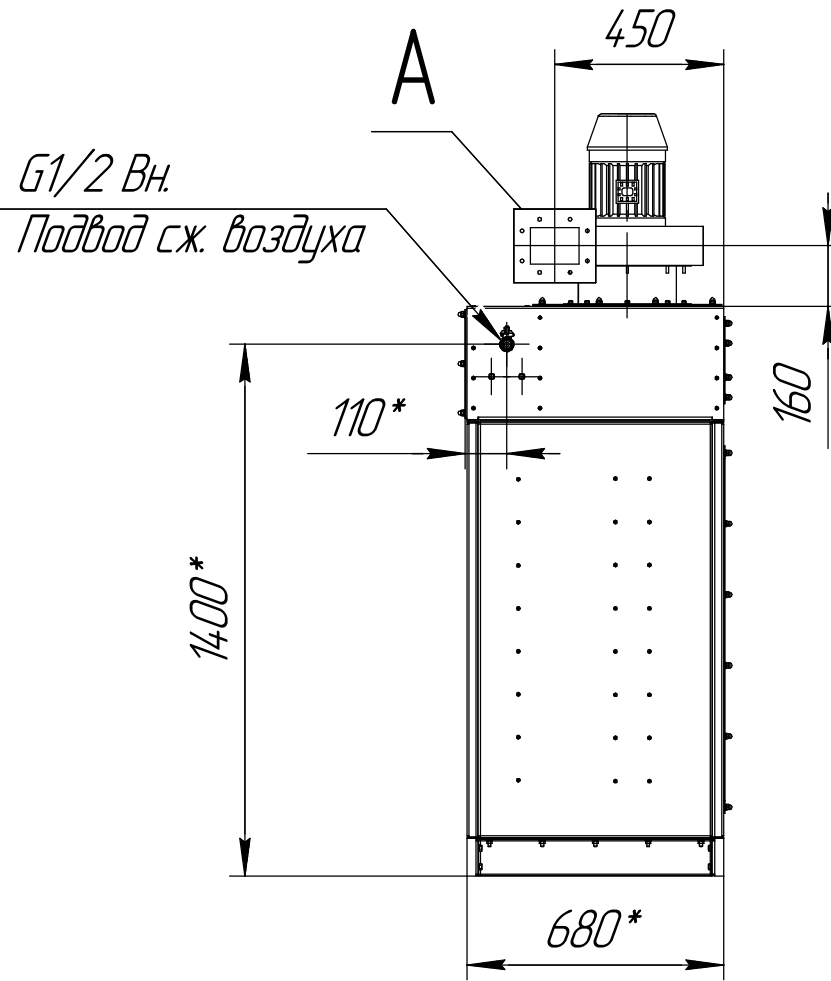
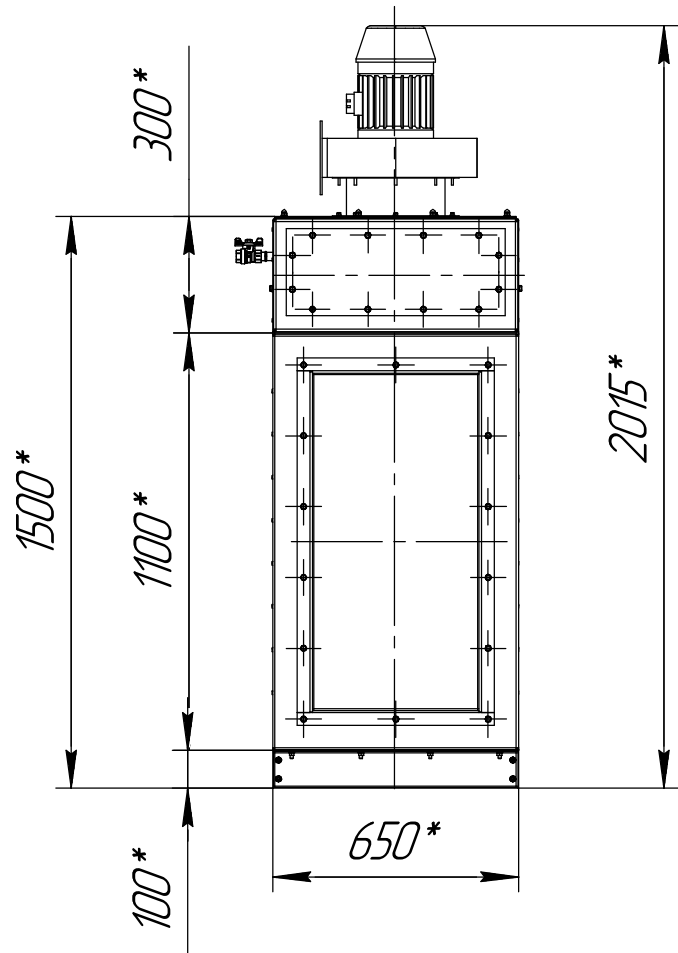
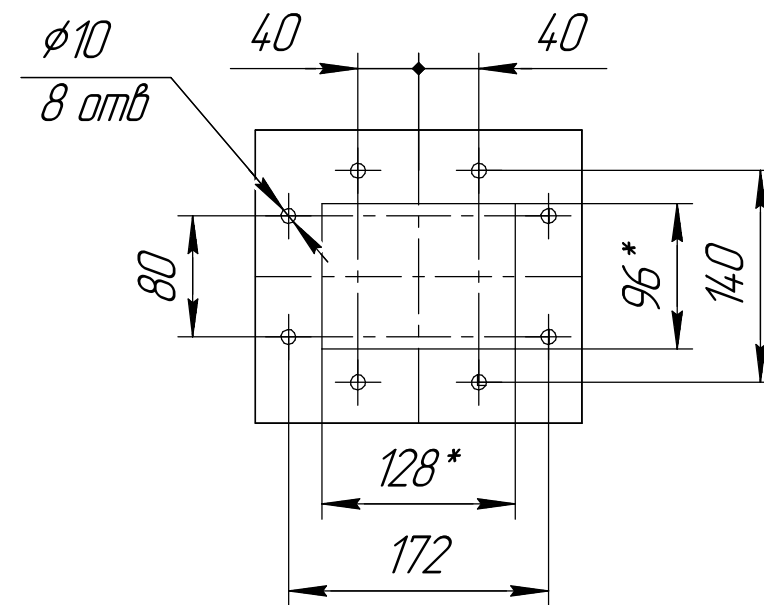
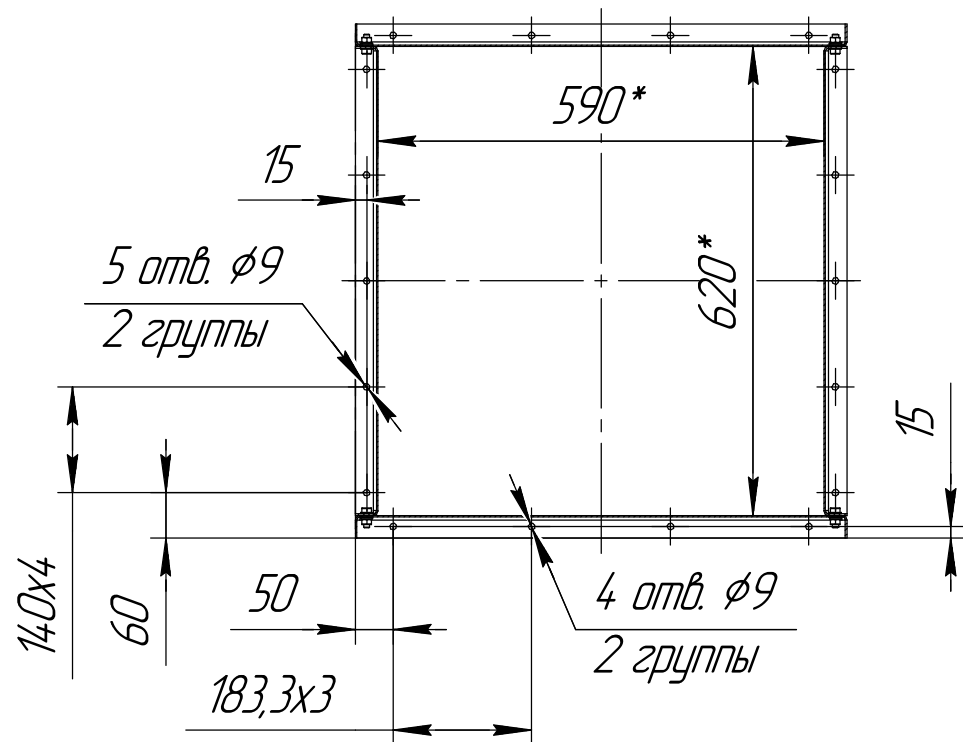
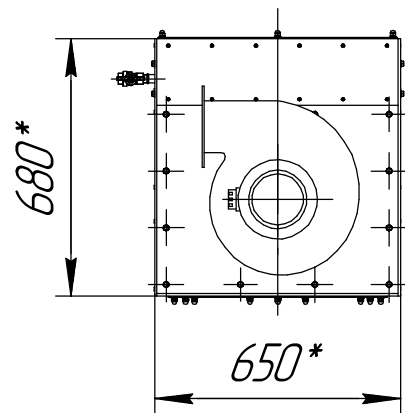


СРФ1К-ВЕНТС



Б-Б(1:10)

А(1:5)



1 Размеры для справок.  
2 Масштаб (1:20).

Инд. № подл.	Подп. и дата
Взам. инв. №	Инв. № дюрл.
Подп. и дата	Подп. и дата

Изм.	Лист	№ докум.	Подп.	Дата
------	------	----------	-------	------

СРФ1К-ВЕНТС

Лист

Копировал

Формат А3