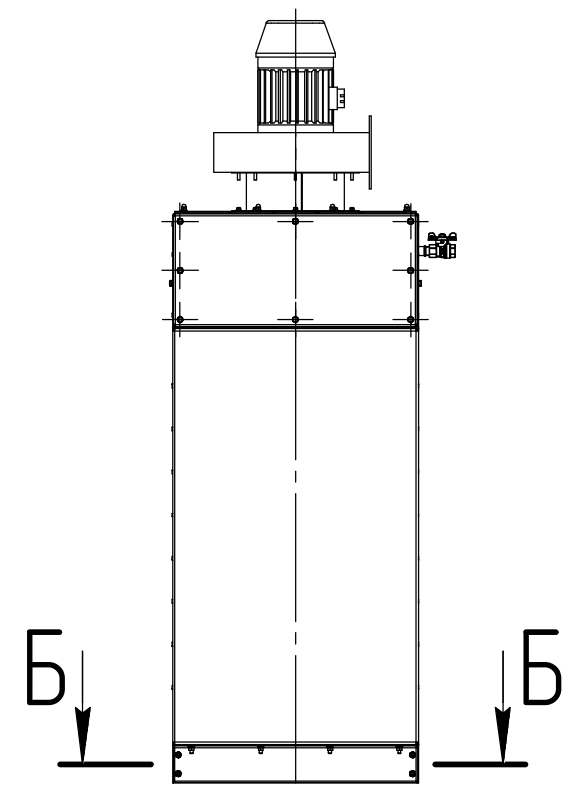
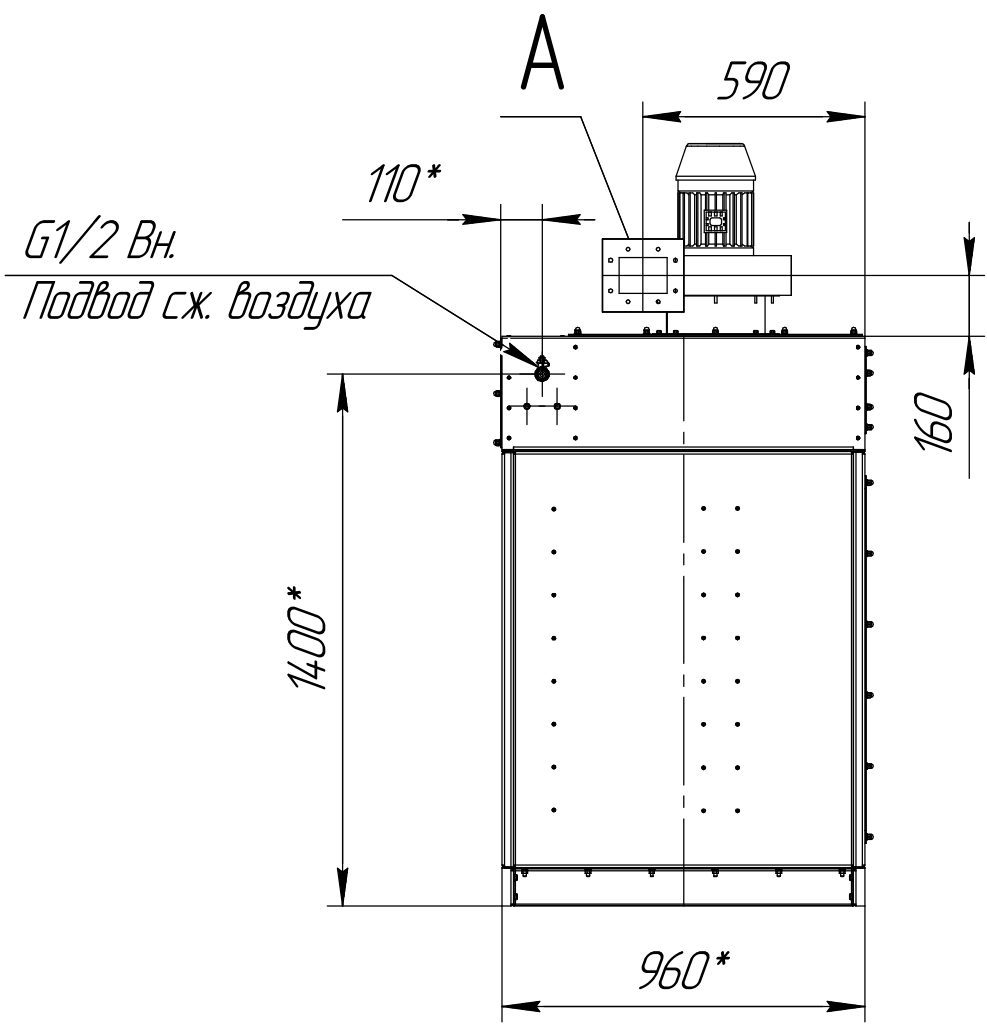
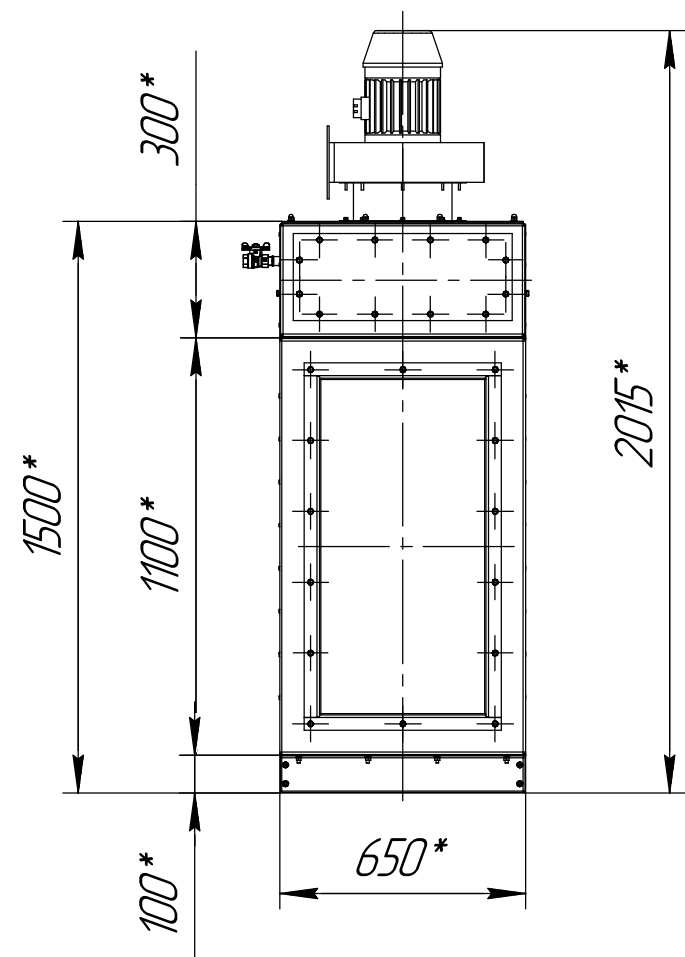
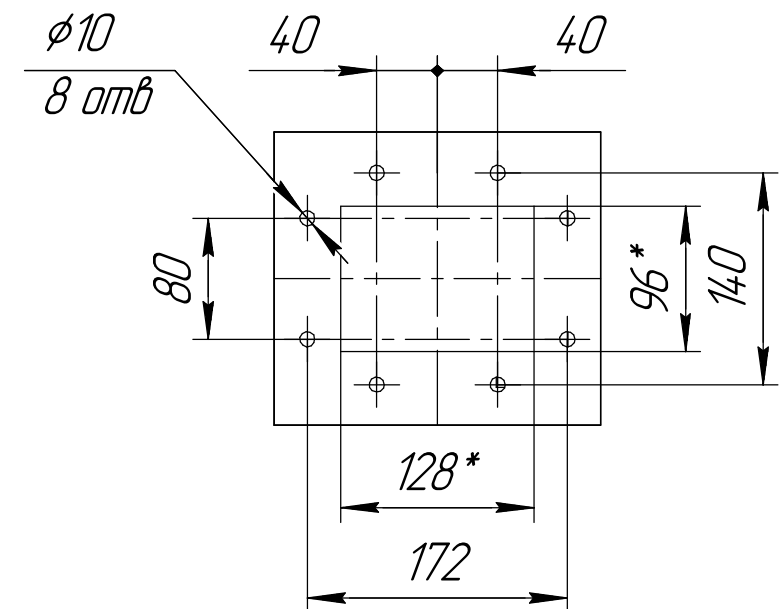
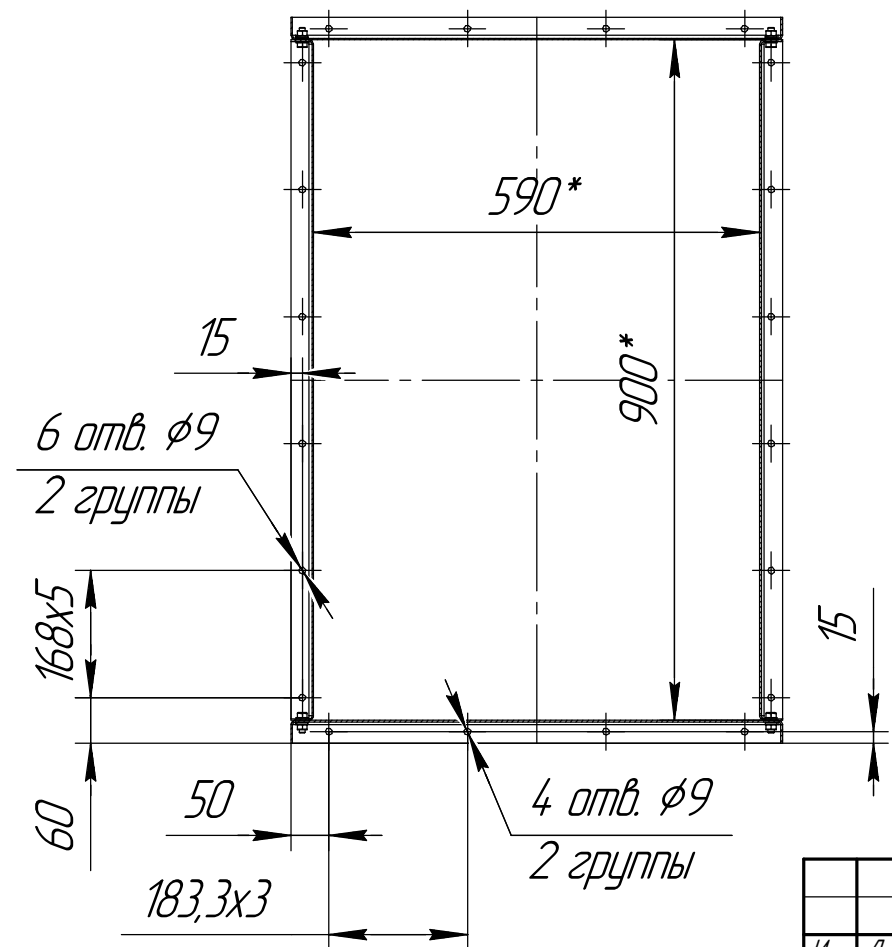
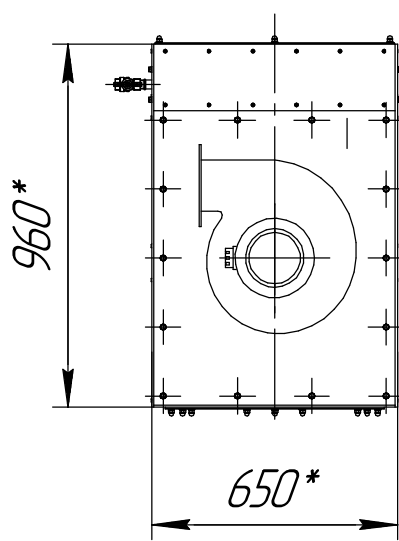


CPΦ2-BEHTC



Б-Б(1:10)

A(1:5)



1 Размеры для справок.
2 Масштаб (1:20).

Инд. № подл.	Подп. и дата	Взам. инв. №	Инд. № дюрл.	Подп. и дата

Изм.	Лист	№ докум.	Подп.	Дата

CPΦ2-BEHTC

Лист

Копировал

Формат А3