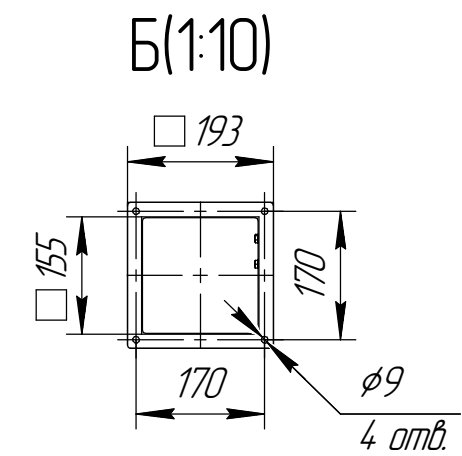
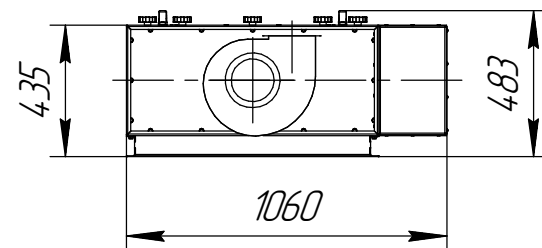
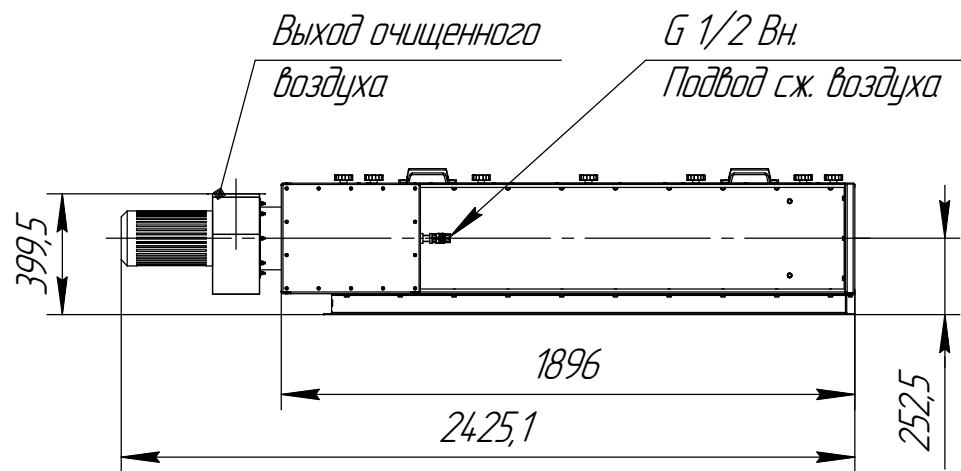


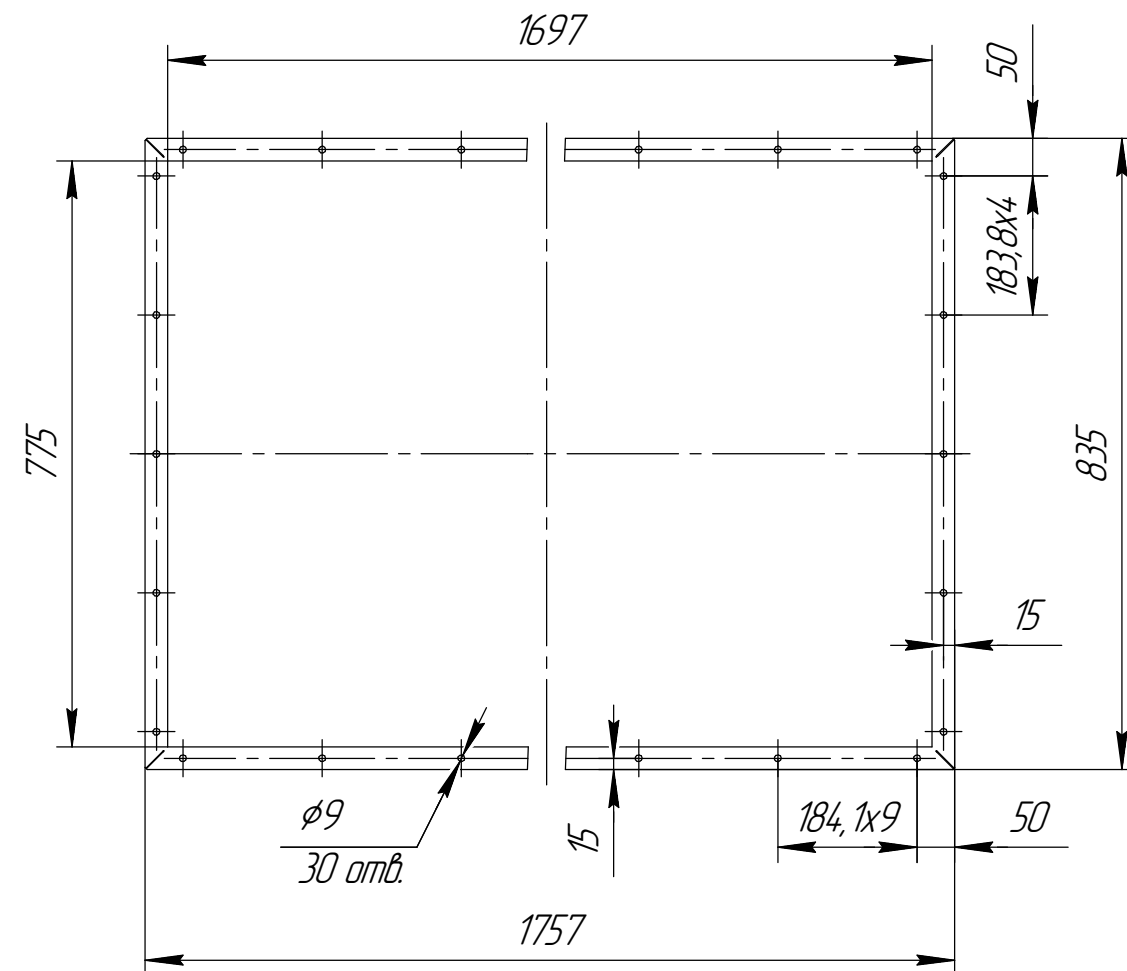
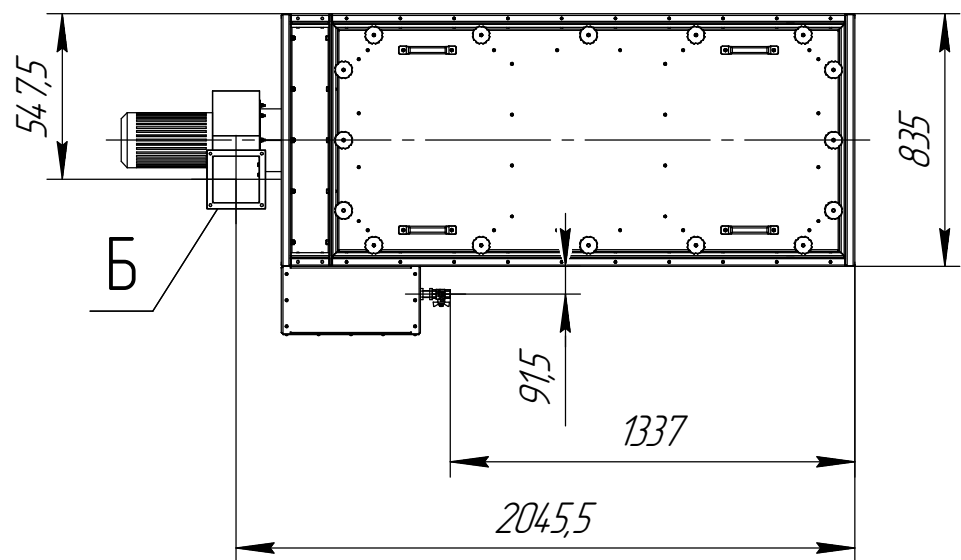
СРФ-12.5-1500

Горизонтальное расположение



↑ A

A(1:10)  
фланец входа загрязненного воздуха



1 Размер для справок.  
2 Масштаб (1:25).

Данный чертеж не связывает обязательства Производителя, поскольку основные характеристики оборудования остаются неизменными. Производитель сохраняет за собой право вносить любые модификации в узлы, детали и приспособления, как он считает необходимым для усовершенствования оборудования, для нужд производства или маркетинга без предварительного уведомления и без обязательства обновления чертежей во время внесения модификации.

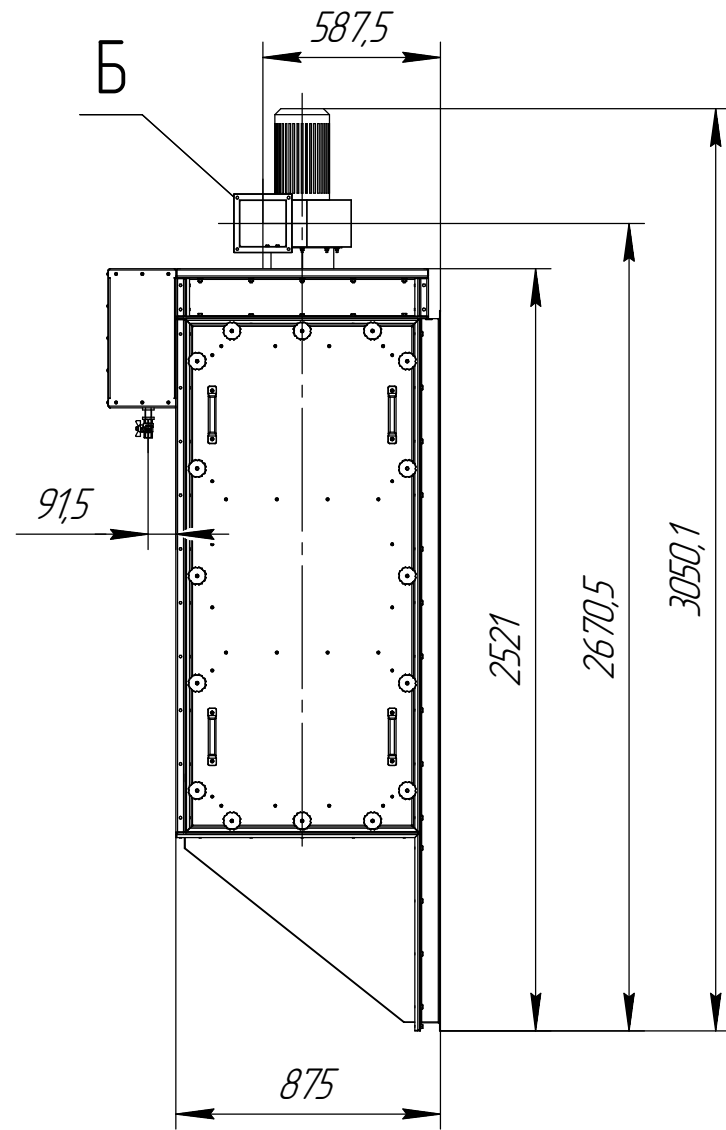
Изм.	Лист	№ докум.	Подп.	Дата
------	------	----------	-------	------

СРФ-12.5-1500

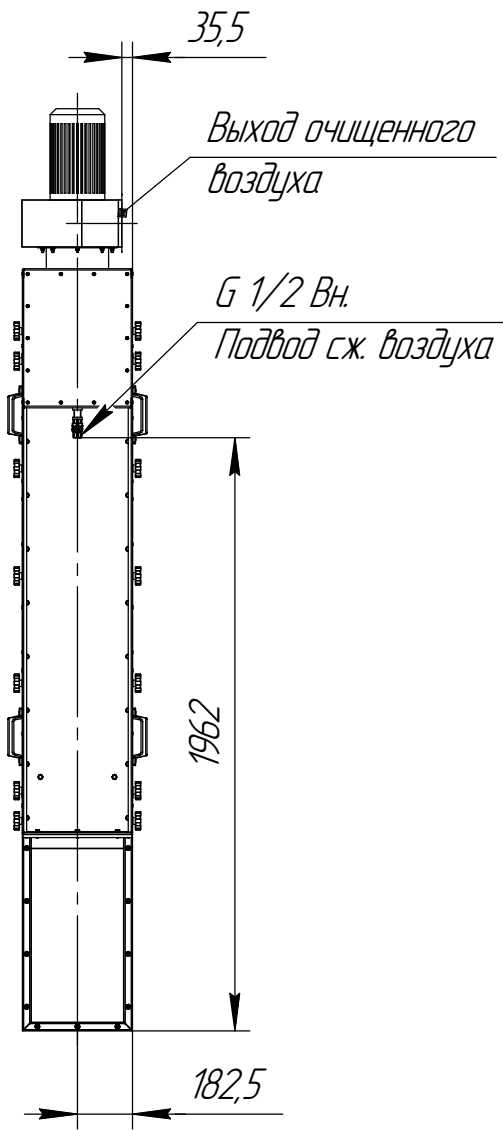
Лист  
1

Копировал

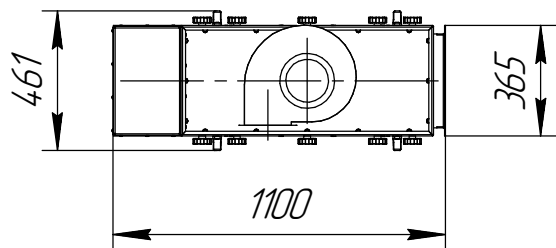
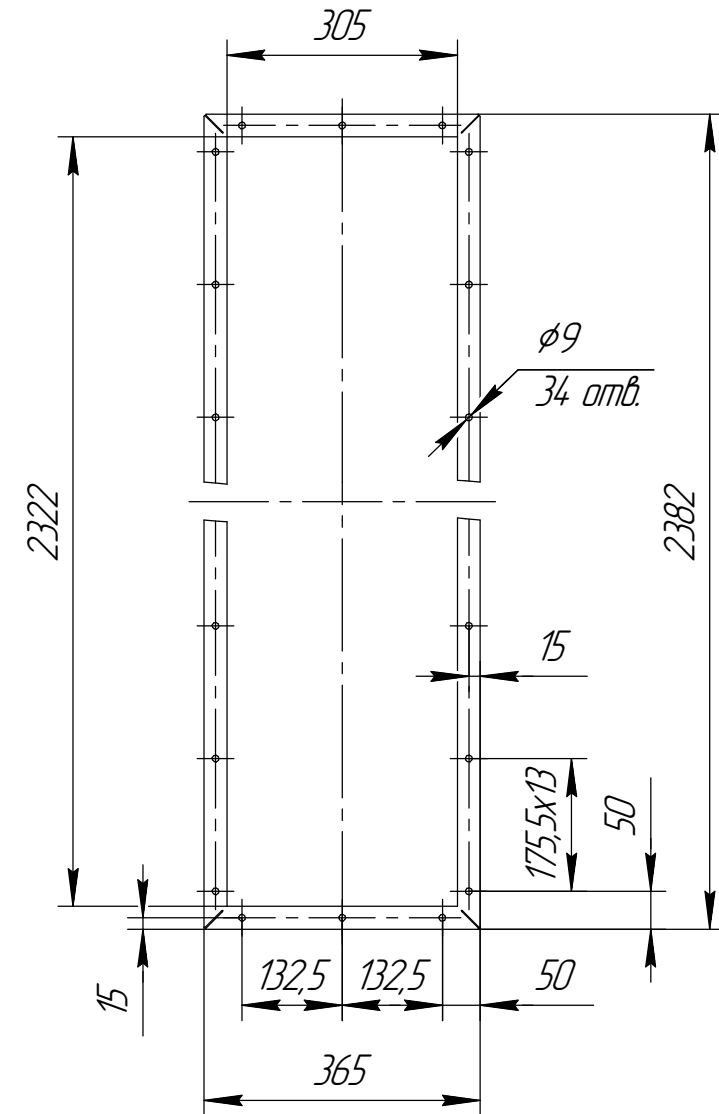
Формат А3



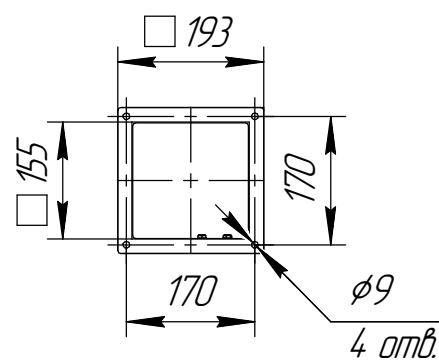
A



А(1:10)  
фланец входа загрязненного воздуха



Б(1:10)



1 Размер для справок.  
2 Масштаб (1:25).

Данный чертеж не связывает обязательств Производителя, поскольку основные характеристики оборудования остаются неизменными. Производитель сохраняет за собой право вносить любые модификации в узлы, детали и приспособления, как он считает необходимым для усовершенствования оборудования, для нужд производства или маркетинга без предварительного уведомления и без обязательства обновления чертежей во время внесения модификаций.

Изм.	Лист	№ док.м.	Подп.	Дата
------	------	----------	-------	------

СРФ-12.5-1500

Лист  
2

Инд. № подл.	Подп. и дата
Взам. инв. №	Подп. и дата
Инв. № дубл.	Подп. и дата