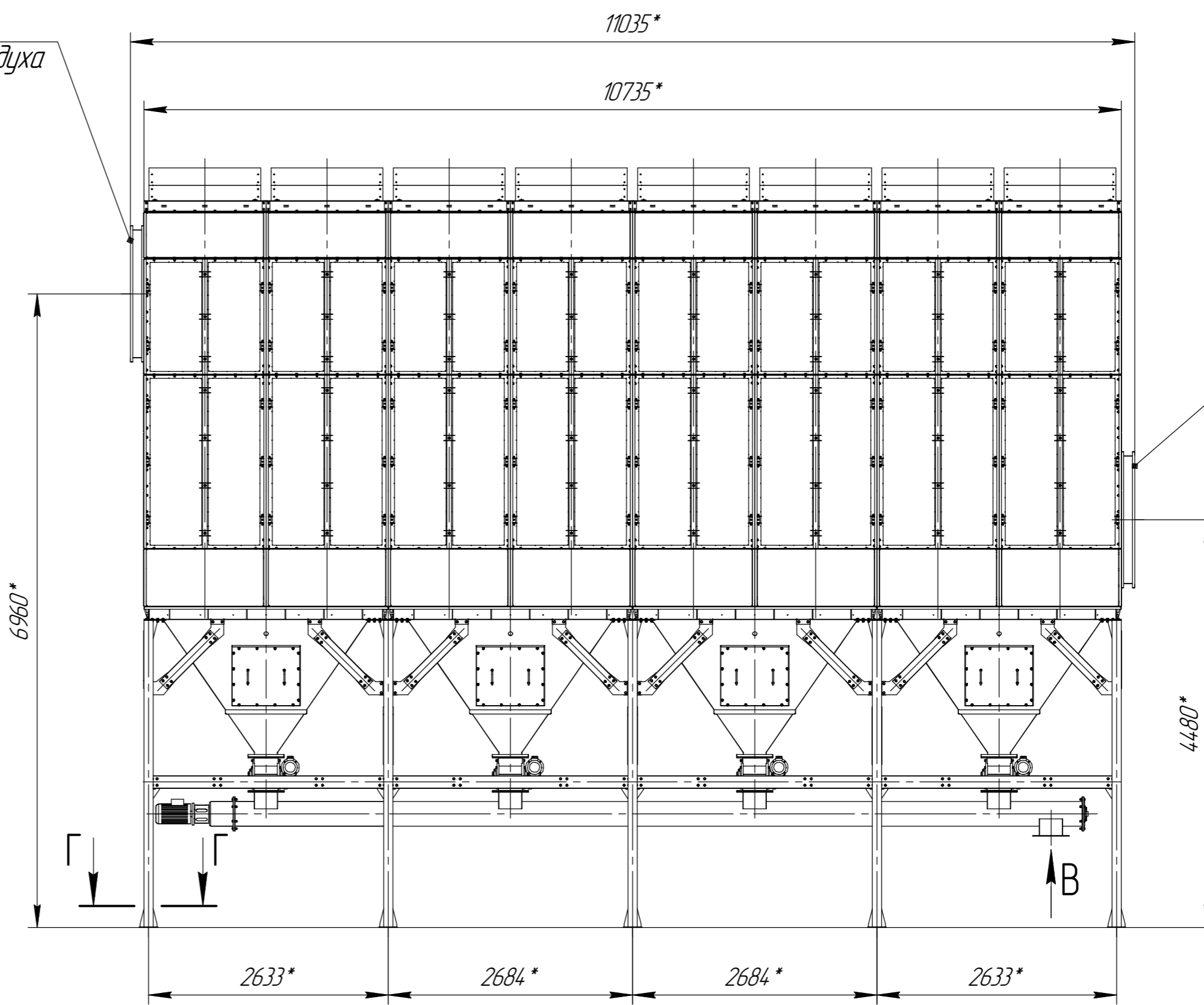


Фланец выхода
очищенного воздуха

Б

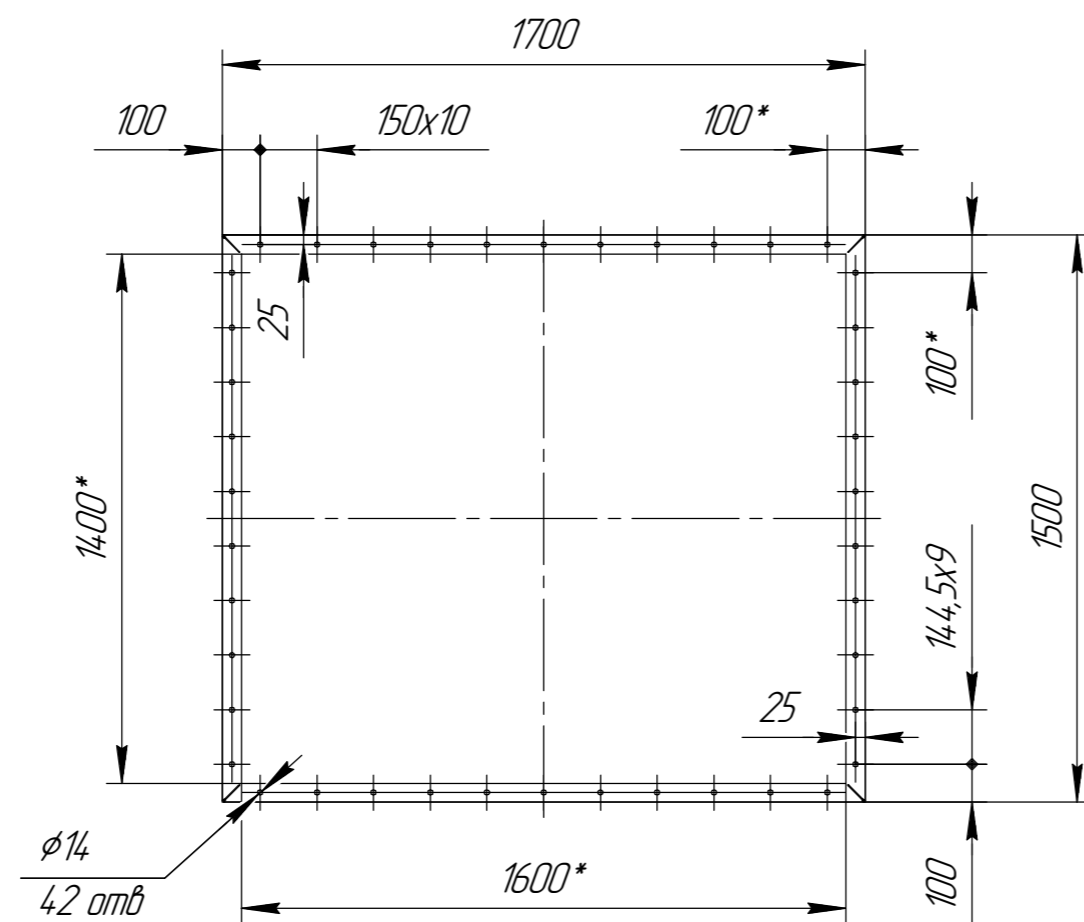
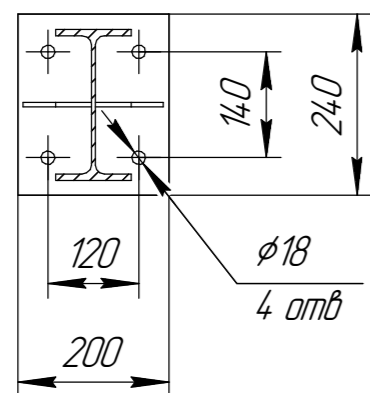


Фланец входа
загрязненного воздуха

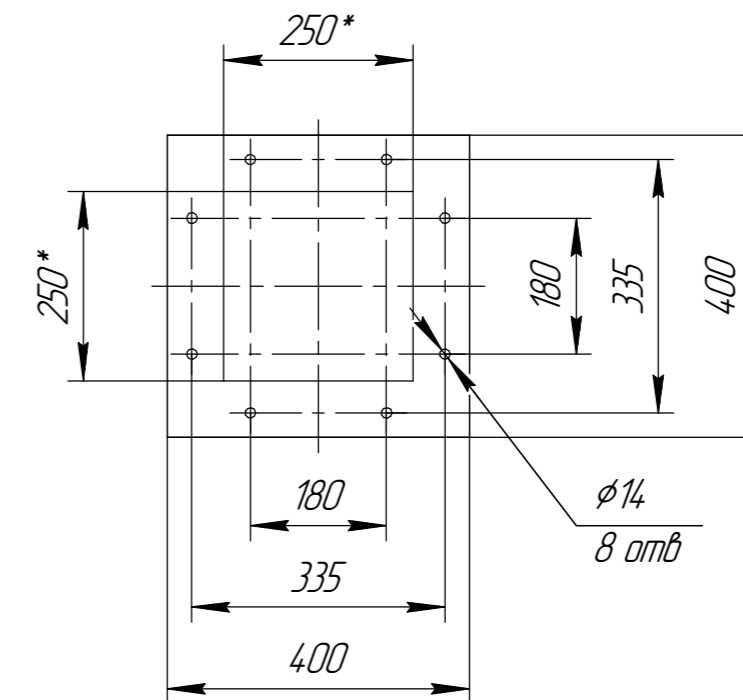
А

А,Б(1:20)

Г-Г(1:10)
20 мест



В(1:10)
2 места



1 *Размер для справок.
2 Масштаб (1:50).