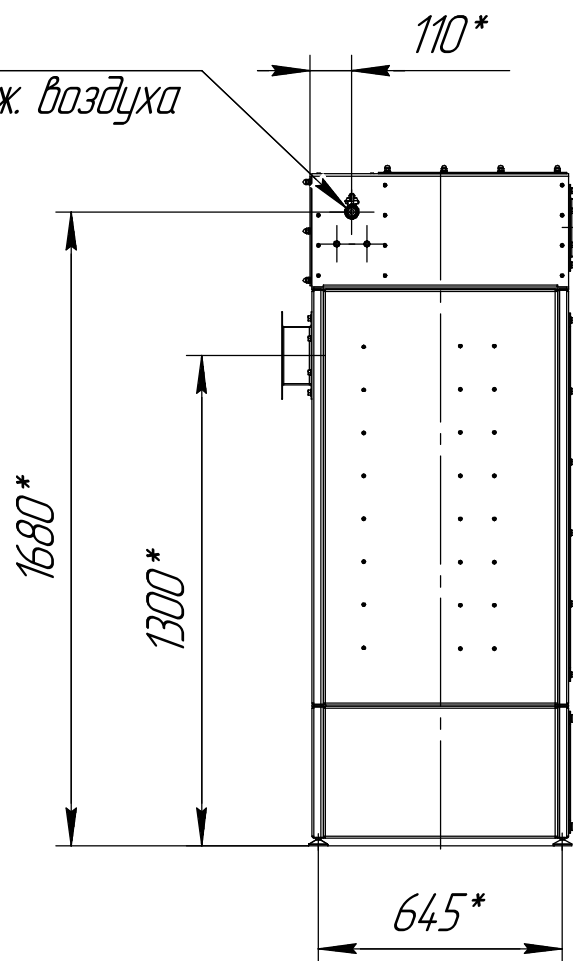
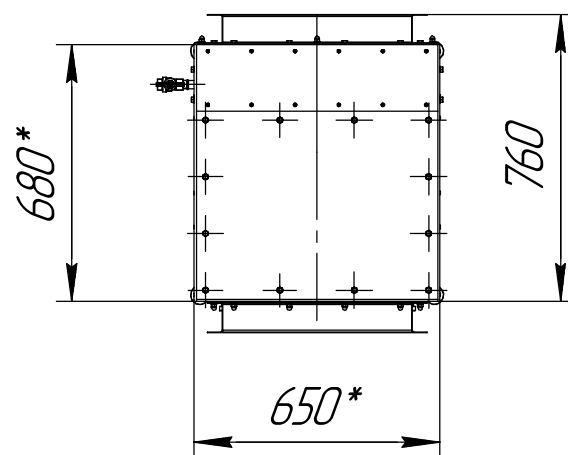
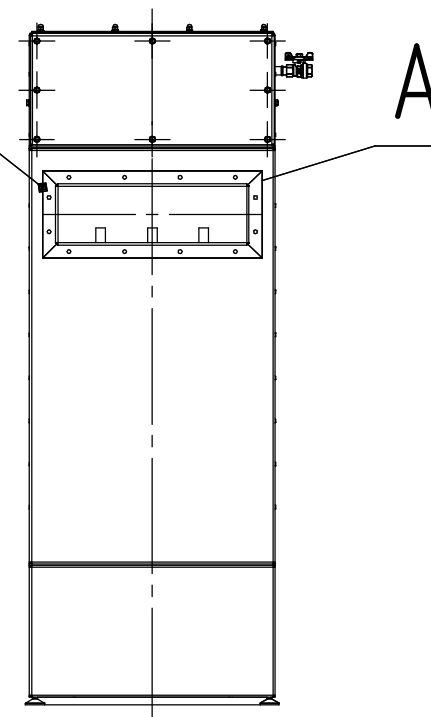


G1/2 Вн.
Подвод сж. воздуха

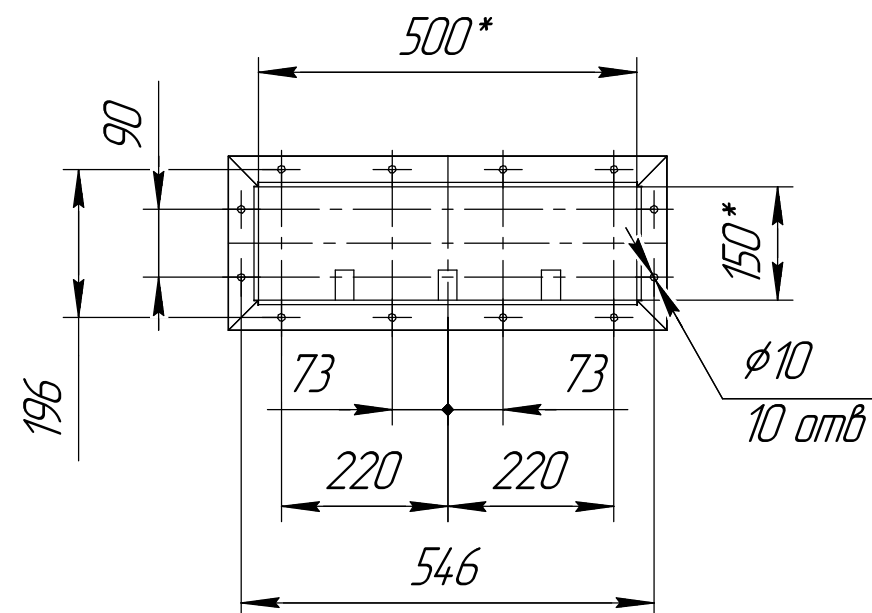


Выход очищенного воздуха

Вход загрязненного воздуха



А,Б(1:10)



1 Размеры для справок.
2 Масштаб (1:20).

Инв. № подл.	Подп. и дата	Взам. инв. №	Инв. № д/д	Подп. и дата

Изм.	Лист	№ докум.	Подп.	Дата

СРФ1 с выдвижным ящиком

Копировал

Формат А3

Лист