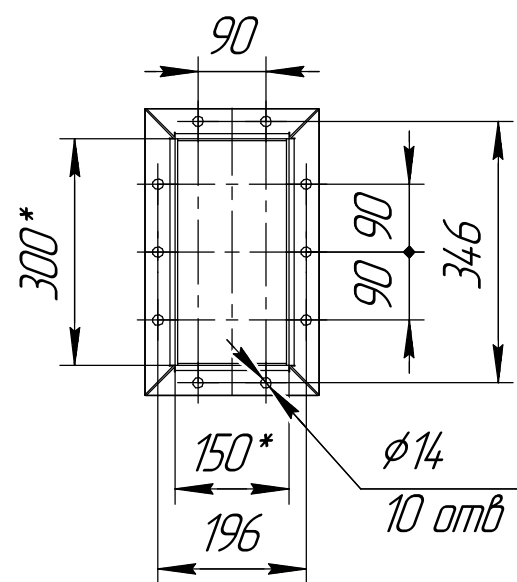
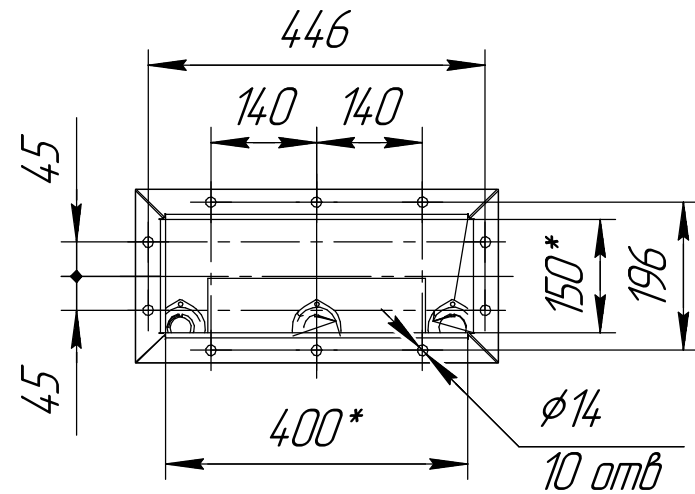


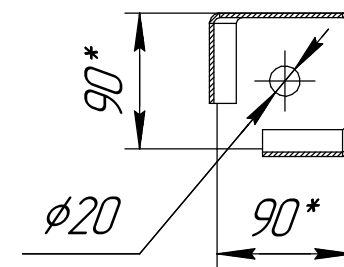
Б(1:10)



А(1:10)



В-В(1:5) 4 места



1 *Размер для справок.
 2 Масштаб (1:25).

Инд. № подл.	Подп. и дата	Взам. инв. №	Инд. № дюрл.	Подп. и дата

Изм.	Лист	№ докум.	Подп.	Дата	РЦИЗ-Н6 с ручным затвором для выгрузки бункера	Лист
					Копировал	
						Формат А3