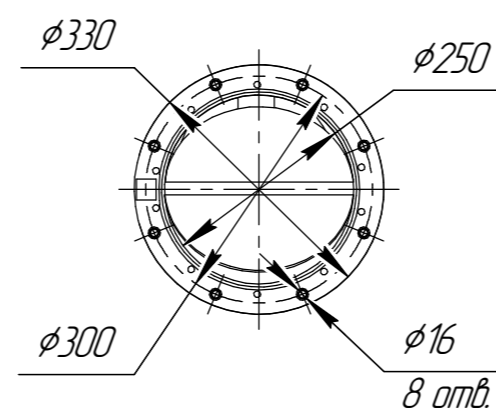
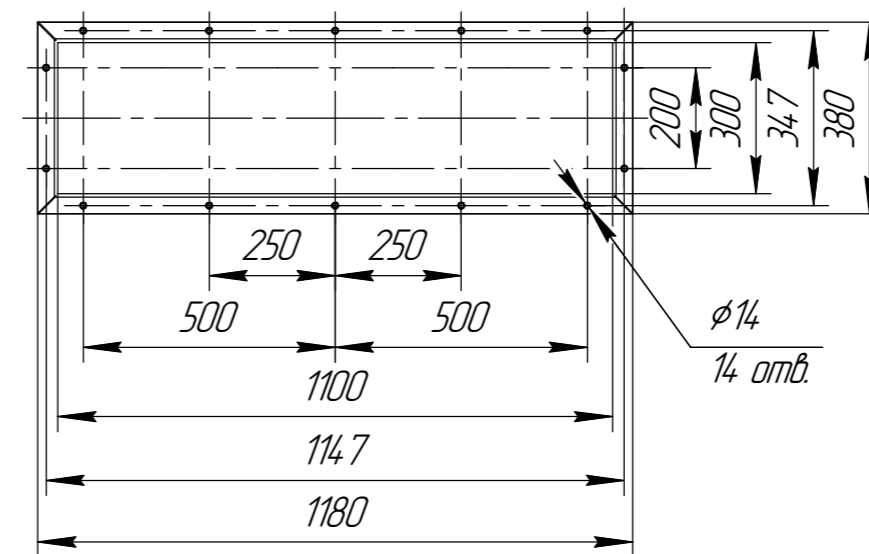


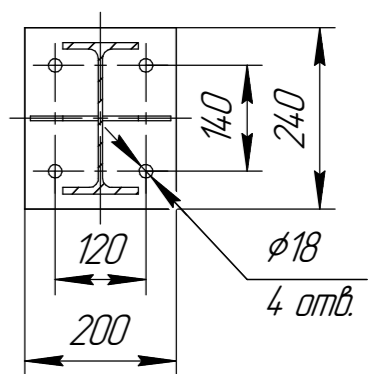
В(1:10)
3 места



А,Б(1:15)
10 мест



Г-Г(1:10)
8 мест



И-б. № подл.	И-б. № д-дл.	И-б. № в-д. №	И-б. № в-д. №	И-б. № в-д. №
Подп. и дата	Подп. и дата	Подп. и дата	Подп. и дата	Подп. и дата

Данный чертеж не связывает обязательств Производителя, поскольку основные характеристики оборудования остаются неизменными. Производитель сохраняет за собой право вносить любые модификации в узлы, детали и приспособления, как он считает необходимым для усовершенствования оборудования, для нужд производства или маркетинга без предварительного уведомления и без обязательства обновления чертежей во время внесения модификаций.

Изм.	Лист	№ докум.	Подп.	Дата
------	------	----------	-------	------

СРФ15Кх5 с ручным затвором для выгрузки бункера
Копировал
Формат А2

1 Размер для справок.
2 Масштаб (1:50).