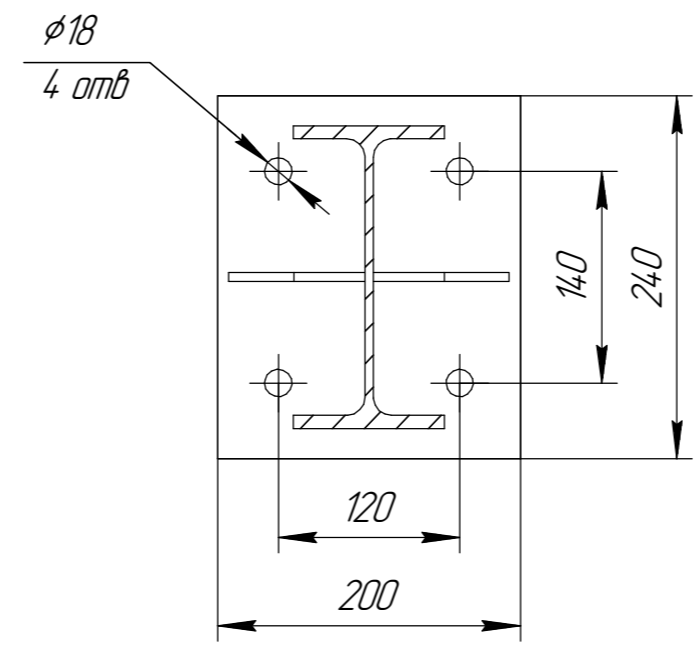
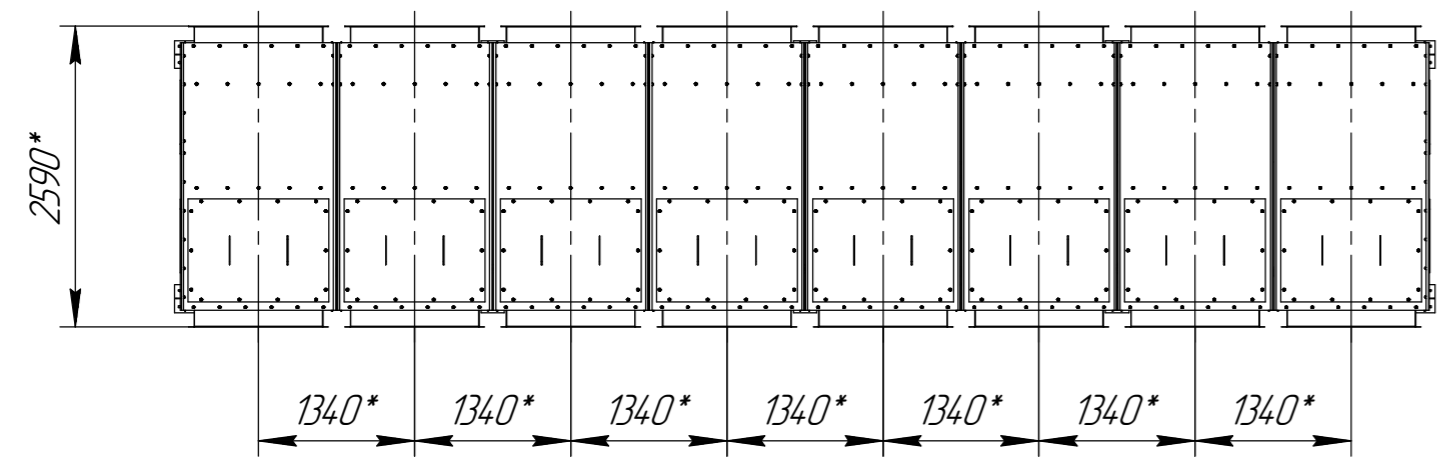
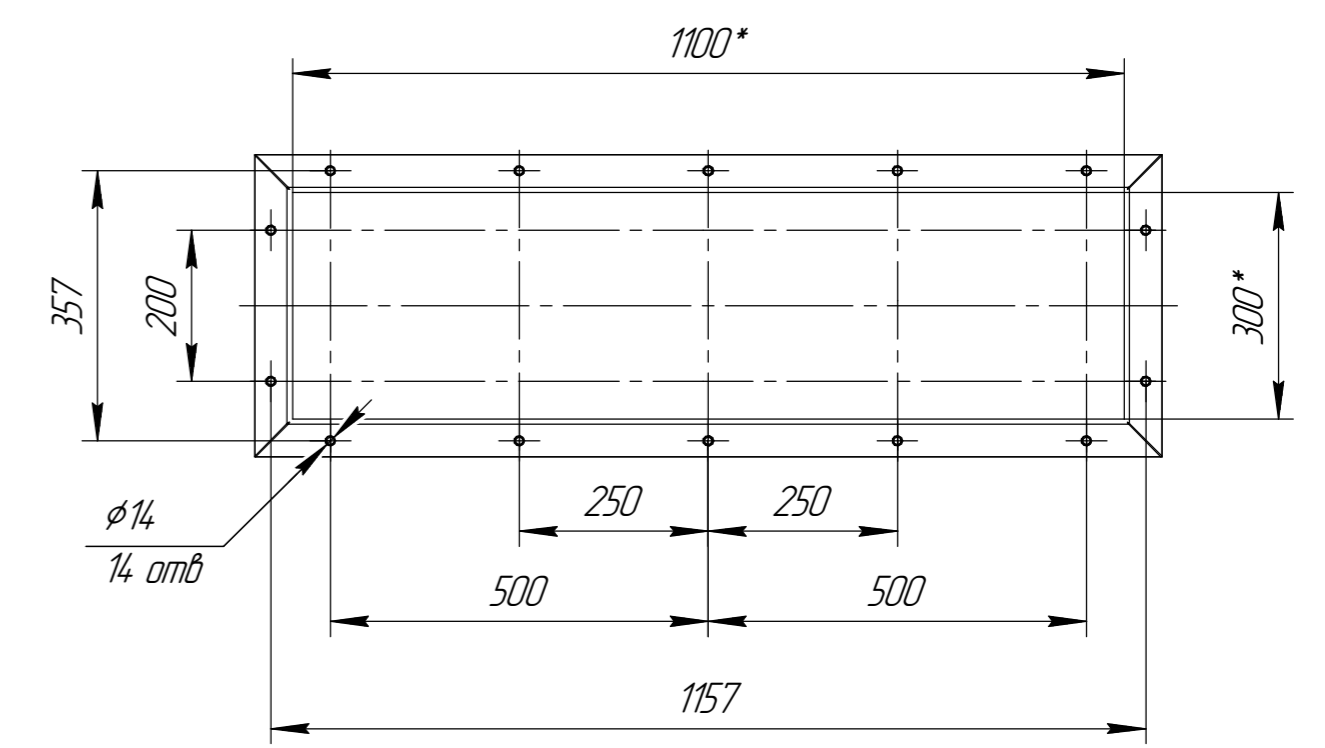


В-В(1:5)  
10 мест



А,Б(1:10)



Инд. № подл.	Подп. и дата
Взам. инв. №	Инд. № з/д.
Подп. и дата	
Инд. № подл.	

Данный чертеж не связывает обязательств Производителя. Поскольку основные характеристики оборудования остаются неизменными, Производитель сохраняет за собой право вносить любые модификации в узлы, детали и приспособления, как он считает необходимым для усовершенствования оборудования для нужд производства или маркетинга, без предварительного уведомления и без обязательства обновления чертежей во время внесения модификаций.

Изм./Лист	№ докум.	Подп.	Дата	РФУ10х8 с ручным затвором для выгрузки бункера	Лист
				Копировал	Формат А2

1 \*Размер для справок.  
2 Масштаб (1:65).