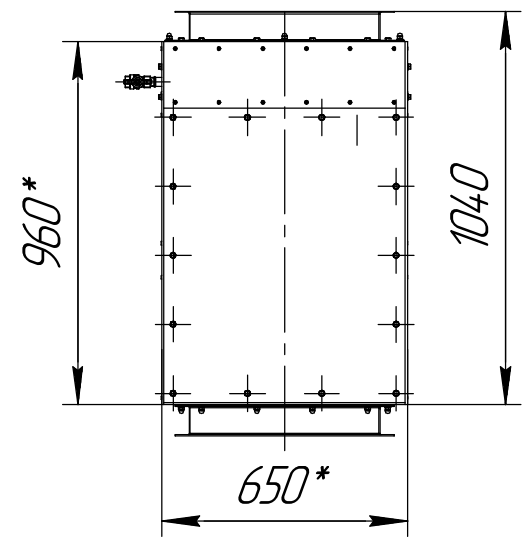
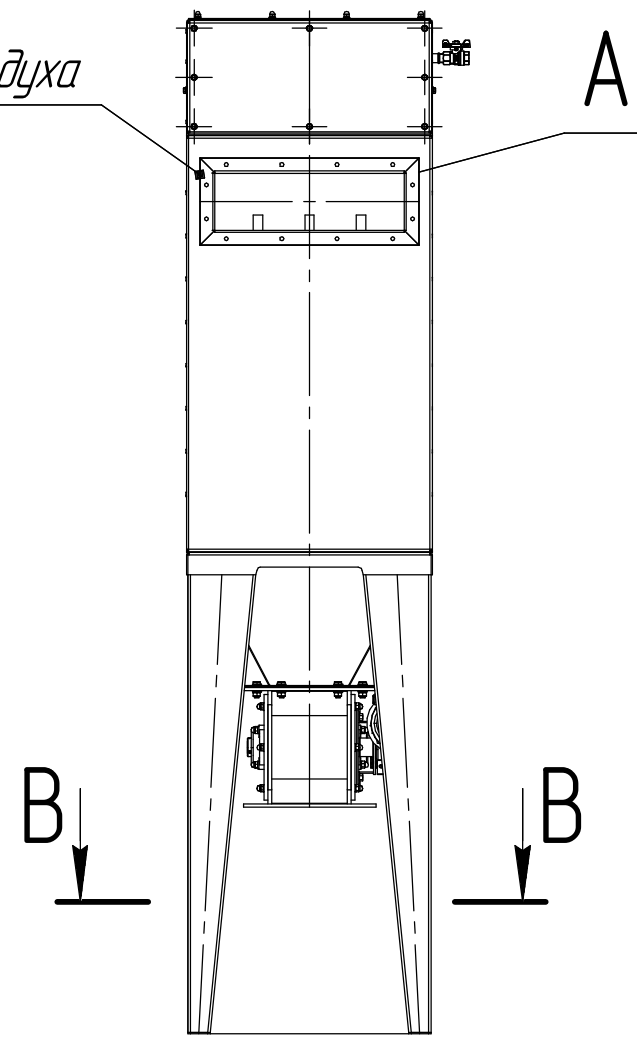
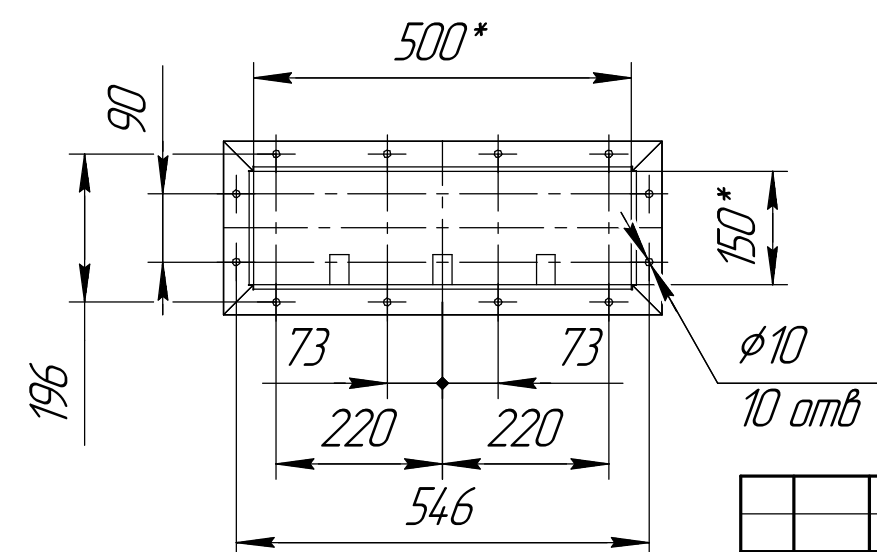


Выход очищенного воздуха

Вход загрязненного воздуха

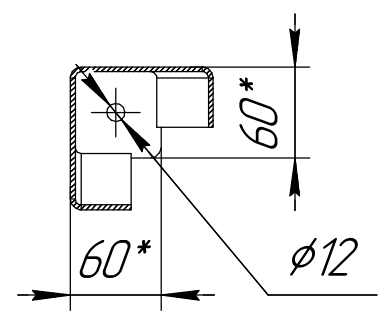


А,Б(1:10)



В-В(1:5)

4 места



1 Размеры для справок.
2 Масштаб (1:20).

Инд. № подл.	Подп. и дата
Взам. инв. №	Подп. и дата
Инв. № дюрл.	Подп. и дата

Изм.	Лист	№ докум.	Подп.	Дата	СРФ2 с шлюзовым затвором для выгрузки бункера	Лист
					Копировал	Формат А3