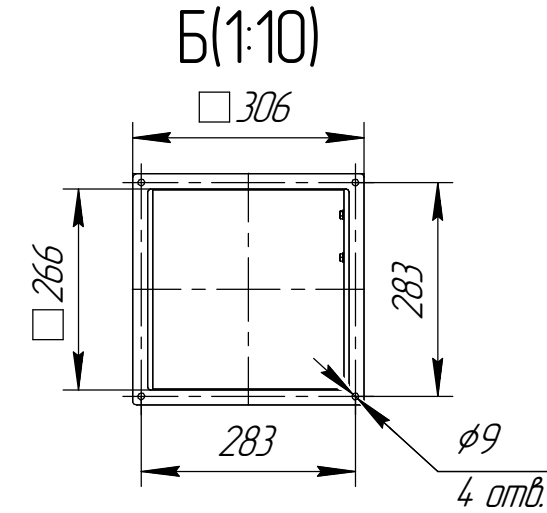
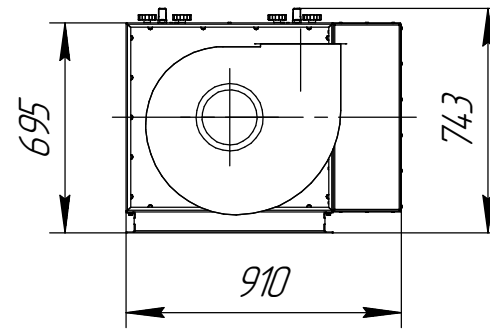
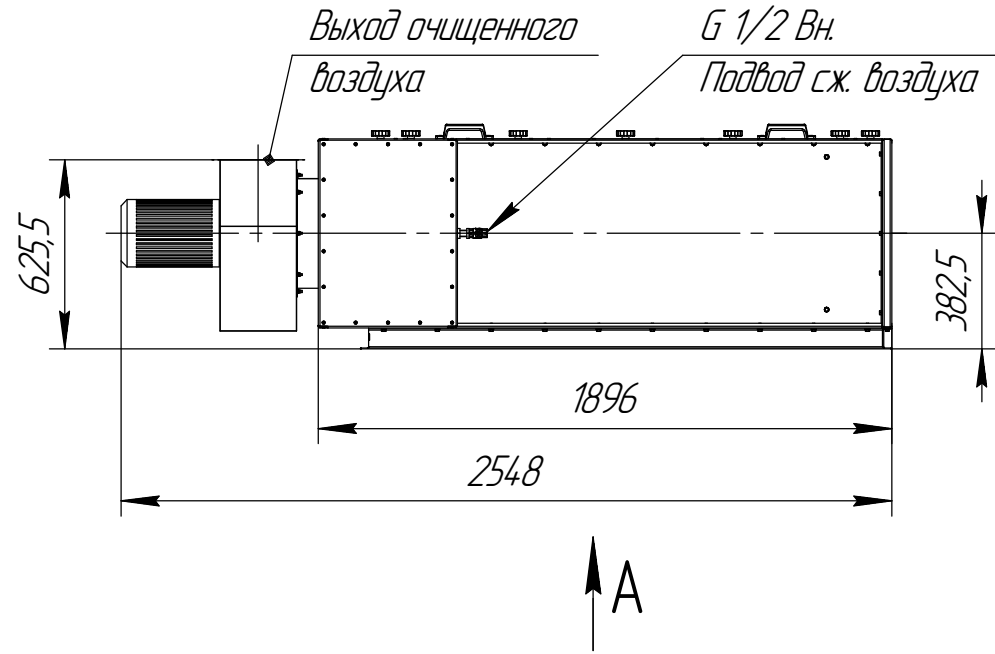
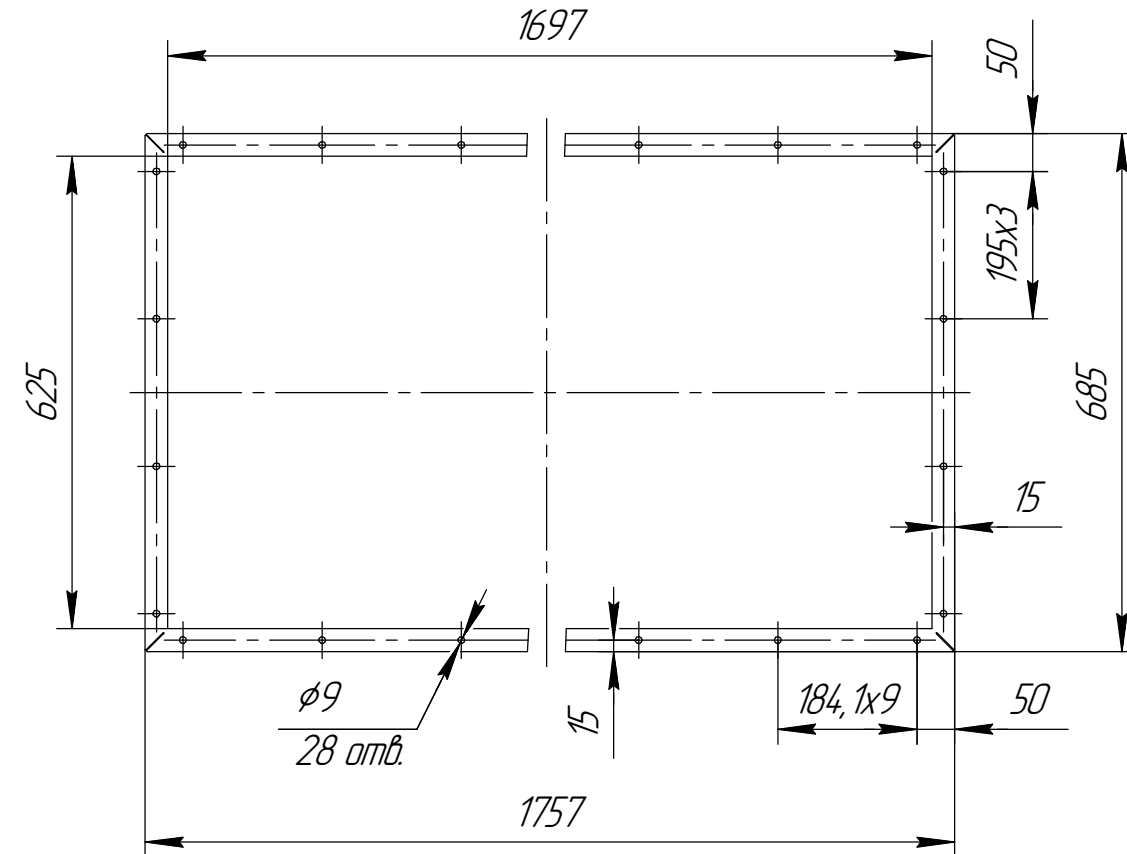
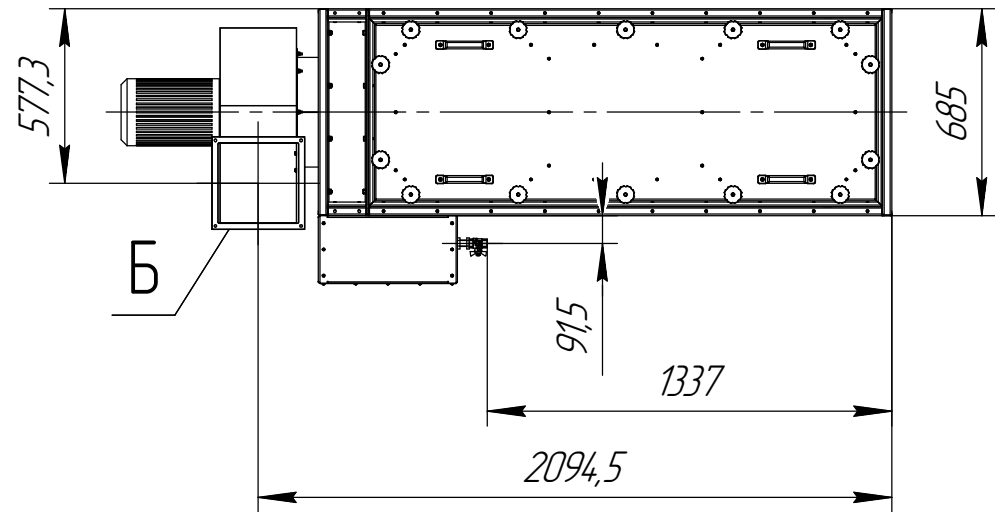


СРФ-Л4.4-1500

Горизонтальное расположение



A(1:10)
фланец входа загрязненного воздуха



1 Размер для справок.
2 Масштаб (1:25).

Данный чертеж не связывает обязательства Производителя, поскольку основные характеристики оборудования остаются неизменными. Производитель сохраняет за собой право вносить любые модификации в узлы, детали и приспособления, как он считает необходимым для усовершенствования оборудования, для нужд производства или маркетинга без предварительного уведомления и без обязательства обновления чертежей во время внесения модификаций.

Изм.	Лист	№ докум.	Подп.	Дата

СРФ-Л4.4-1500

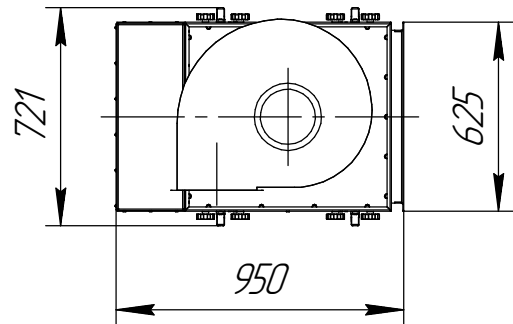
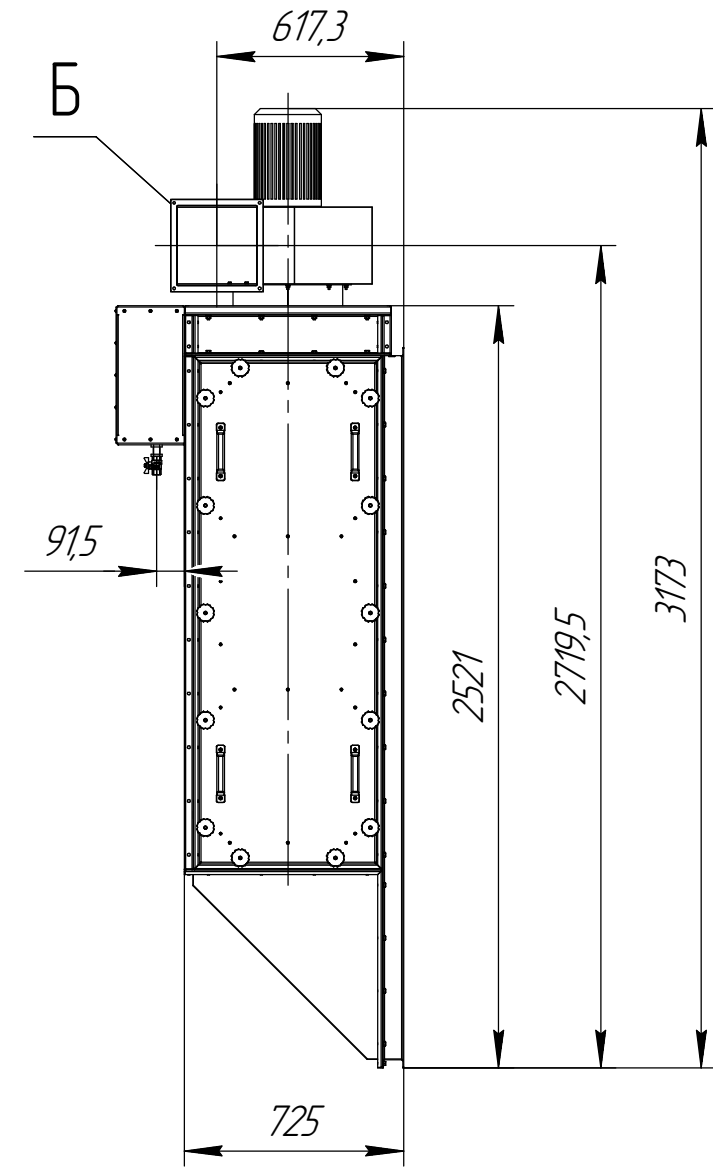
Лист
1

Копировал

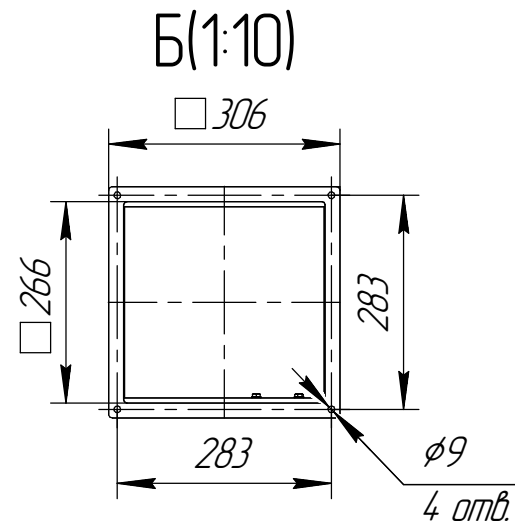
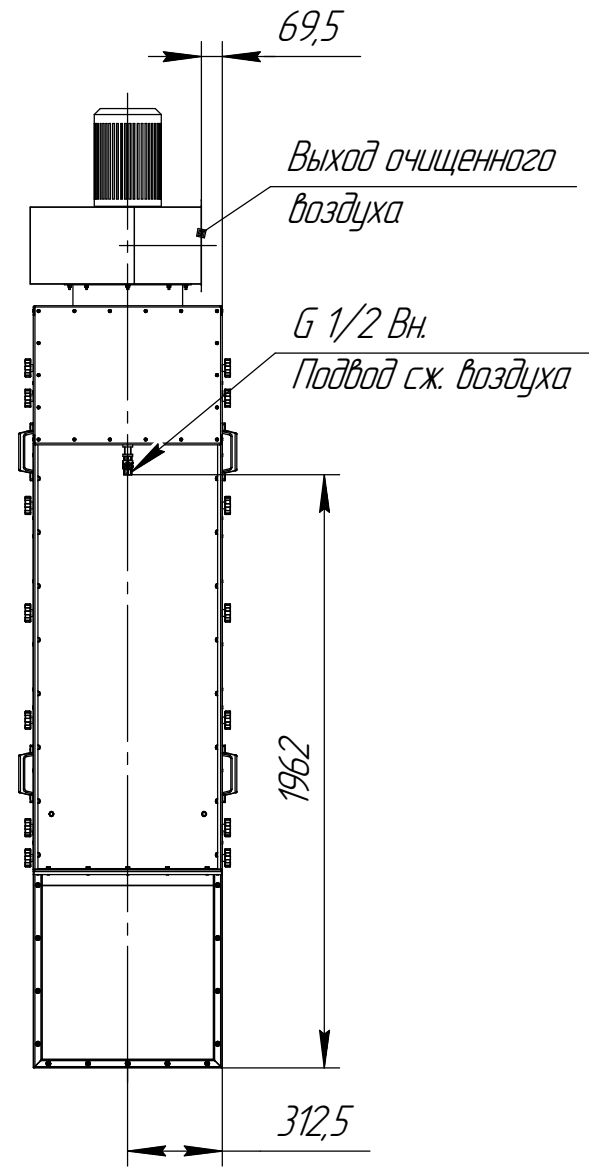
Формат А3

СРФ-Л4.4-1500

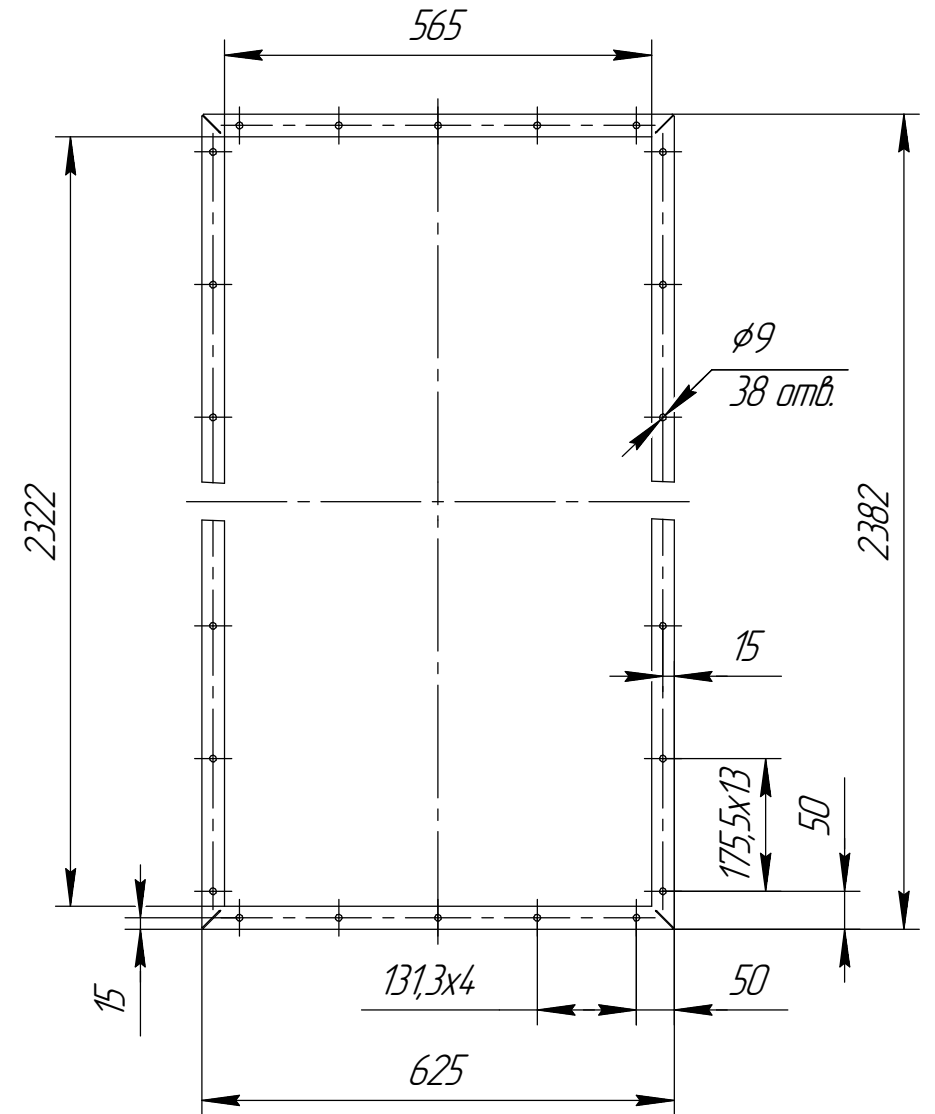
Вертикальное расположение



A



A(1:10)
фланец входа загрязненного воздуха



1 Размер для справок.
2 Масштаб (1:25).

Данный чертеж не связывает обязательств Производителя, поскольку основные характеристики оборудования остаются неизменными. Производитель сохраняет за собой право вносить любые модификации в узлы, детали и приспособления, как он считает необходимым для усовершенствования оборудования, для нужд производства или маркетинга без предварительного уведомления и без обязательства обновления чертежей во время внесения модификаций.

Изм.	Лист	№ докум.	Подп.	Дата
------	------	----------	-------	------

СРФ-Л4.4-1500

Лист
2

Копировал

Формат А3

Инд. № подл.	Подп. и дата
Взам. инв. №	Инд. № дубл.
Подп. и дата	Подп. и дата