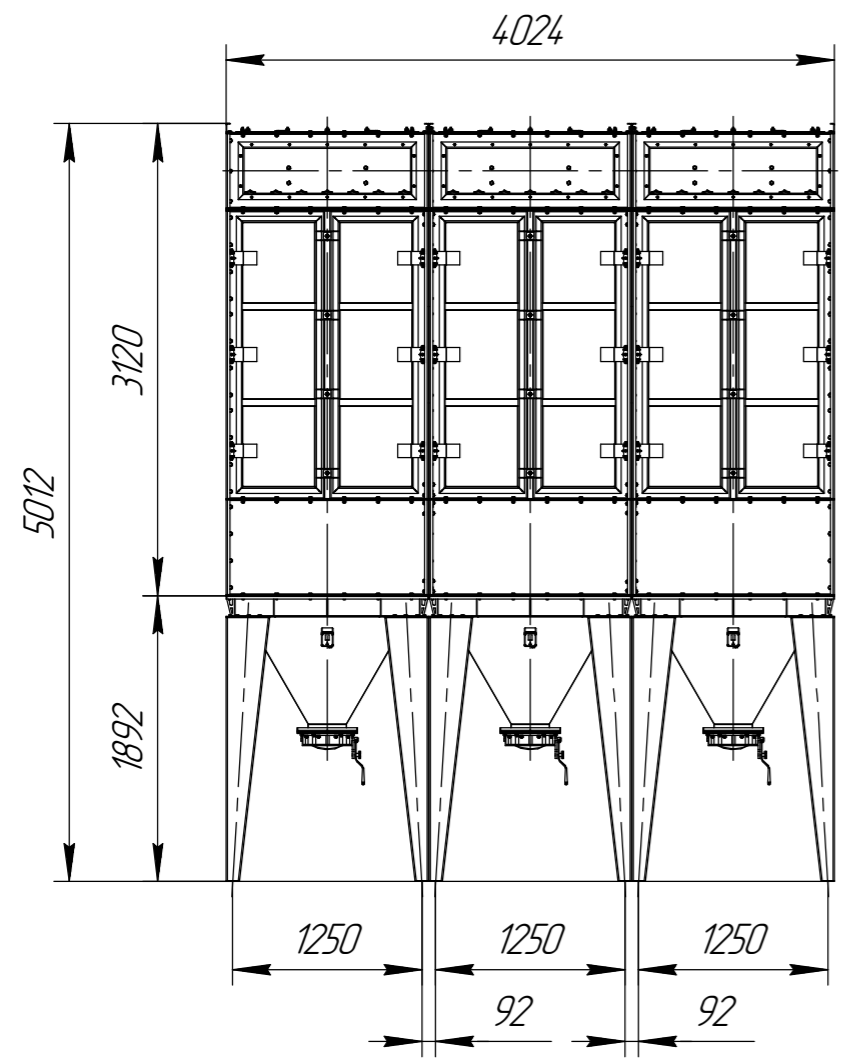
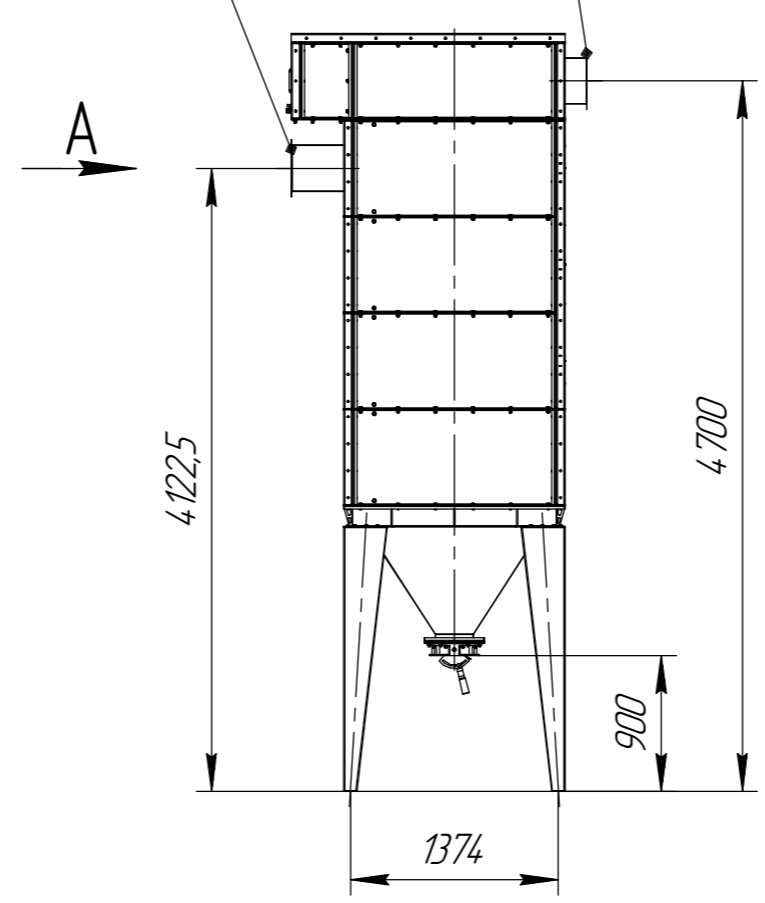


ՏՐՖՅՄԻՐ ՈՋԵՂԻՉԻՉՅՐ ԿՐԻ ՄՈԴՈՐՈՍԻՔԷ ԿԿՆԻՆԻՐԸ 3 (ՏՐՖՅՄԸ)



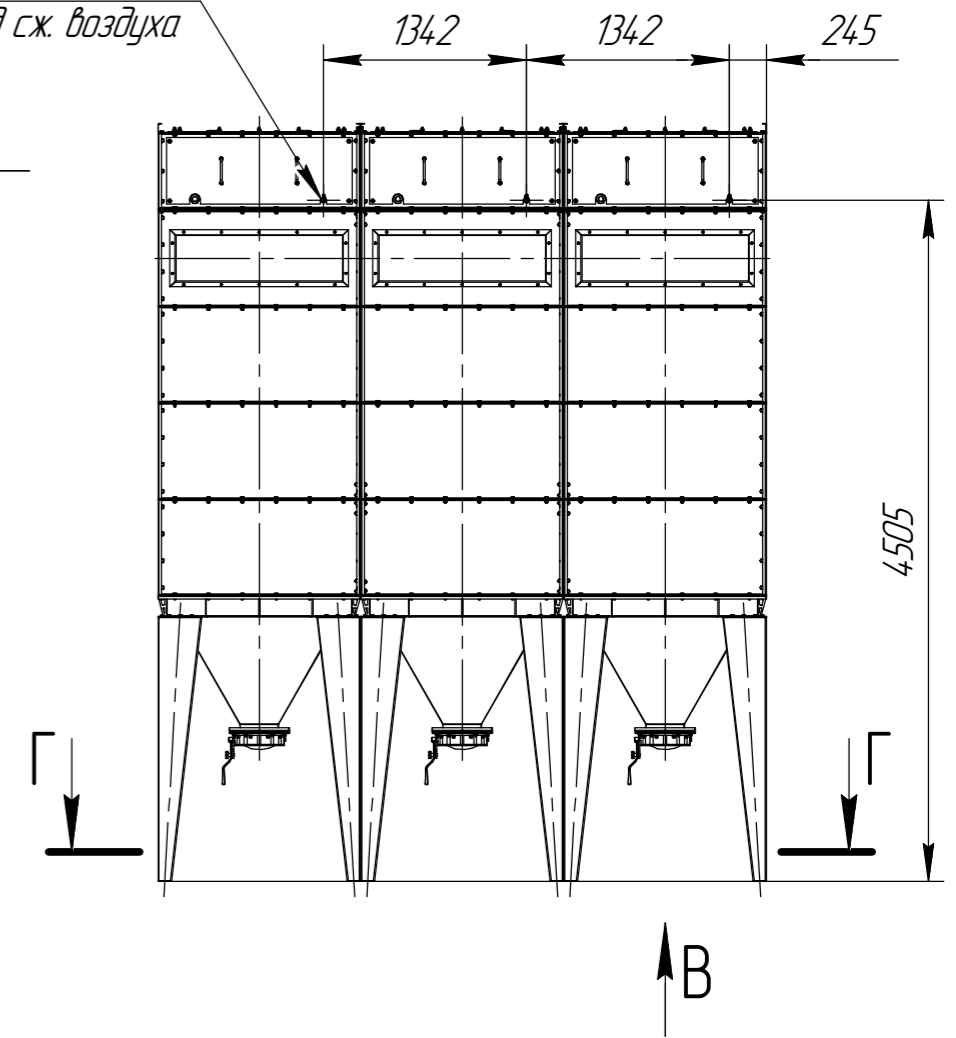
Вход загрязненного воздуха

Выход очищенного воздуха



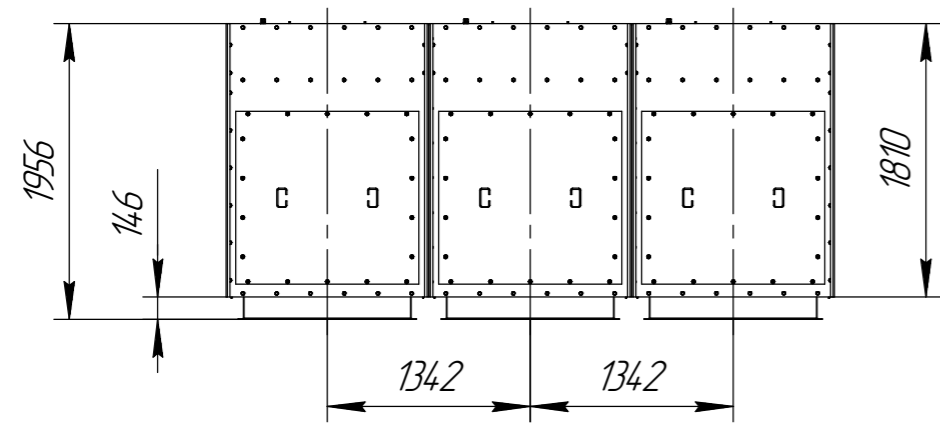
Г 1/2 Вн. 3 шт.  
Подвод с.ж. воздуха

Б

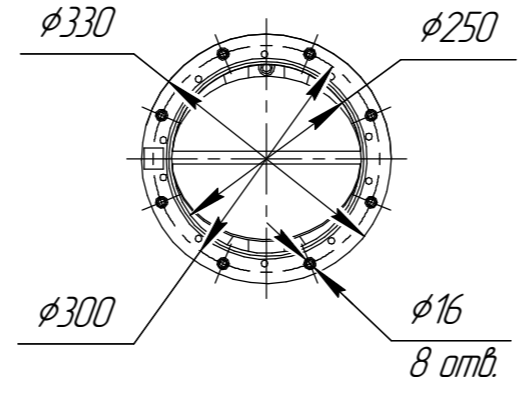


В

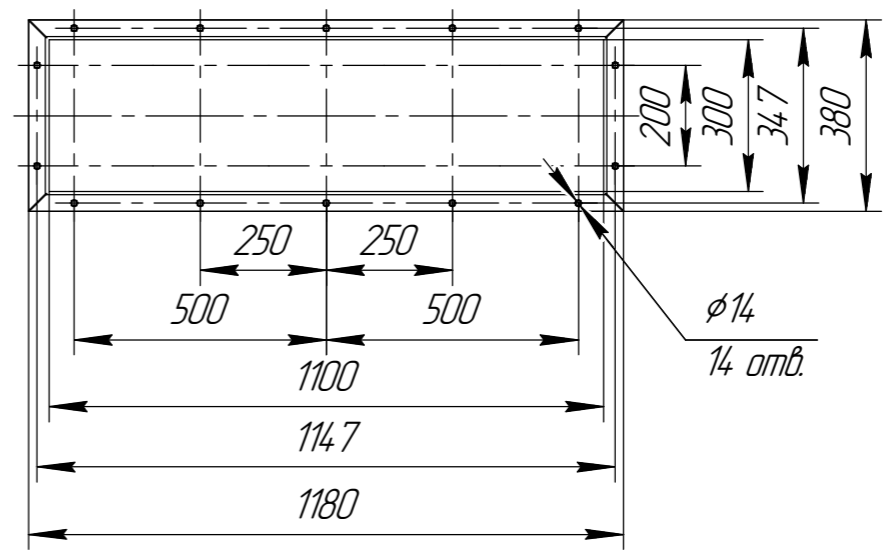
Инд. № подл.	Взам. инв. №	Инд. № дюрл.	Подп. и дата



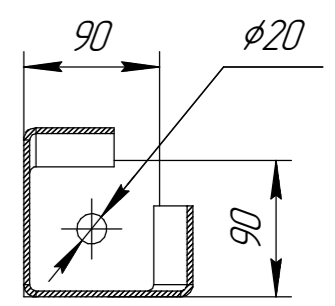
В(1:10)  
3 места



А,Б(1:15)  
6 мест



Г-Г(1:5)  
12 мест



1 Размер для справок.  
2 Масштаб (1:50).

Данный чертеж не связывает обязательством Производителя, поскольку основные характеристики оборудования остаются неизменными. Производитель сохраняет за собой право вносить любые модификации в узлы, детали и приспособления, как он считает необходимым для усовершенствования оборудования, для нужд производства или маркетинга без предварительного уведомления и без обязательства обновления чертежей во время внесения модификаций.

Изм.	Лист	№ докум.	Подп.	Дата

СРФ8х3 с ручным затвором для выгрузки бункера

Копировал

Формат А3

Лист