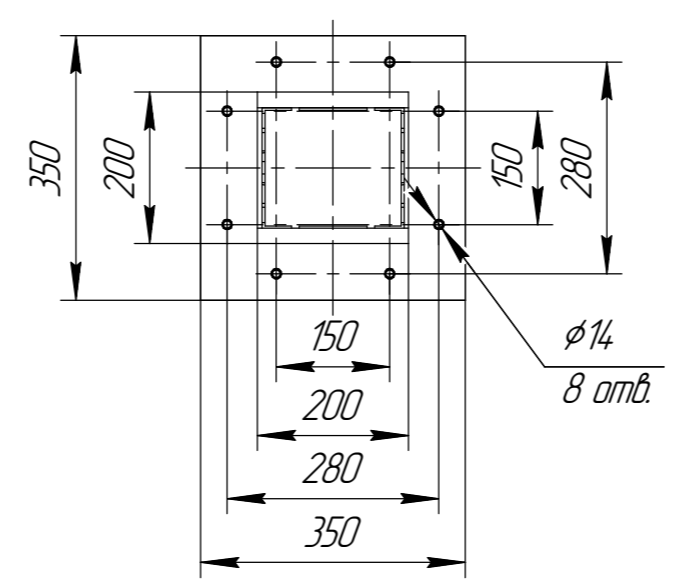
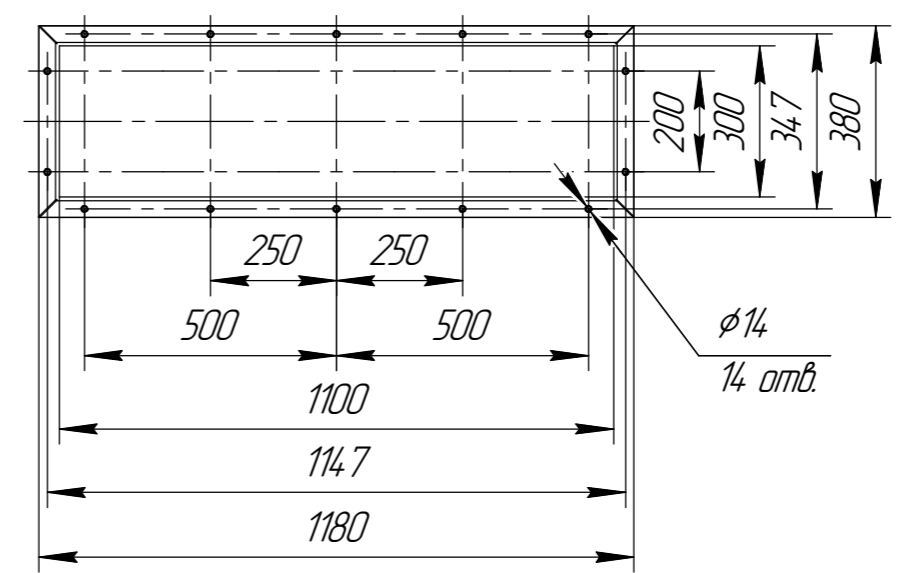


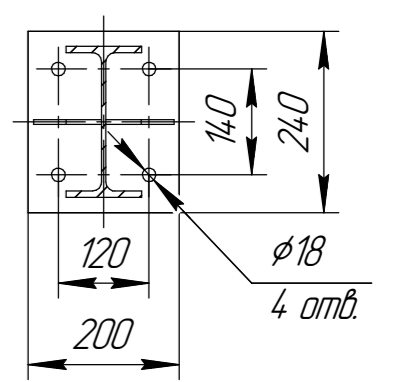
В(1:10)
3 мест



А,Б(1:15)
12 мест



Г-Г(1:10)
8 мест



И-в. № подл. Подп. и дата
Взам. инв. № Инв. № дудл. Подп. и дата
И-в. № подл. Подп. и дата

Данный чертеж не связывает обязательств Производителя, поскольку основные характеристики оборудования остаются неизменными. Производитель сохраняет за собой право вносить любые модификации в узлы, детали и приспособления, как он считает необходимым для усовершенствования оборудования, для нужд производства или маркетинга без предварительного уведомления и без обязательства обновления чертежей во время внесения модификаций.

Изм./Лист № докум. Подп. Дата
СРФ15Кх6 с шиловым затвором для выгрузки бункера
Копирован Формат А2

1 Размер для справок.
2 Масштаб (1:50).

Лист