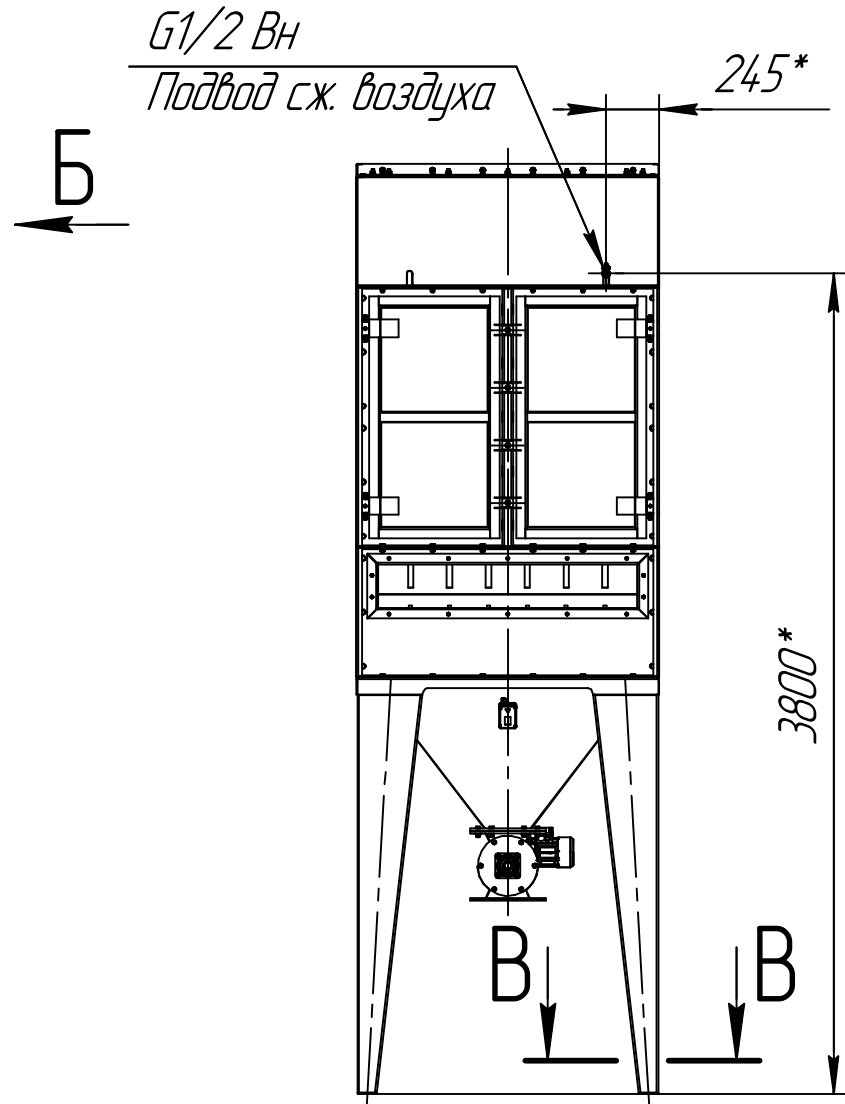
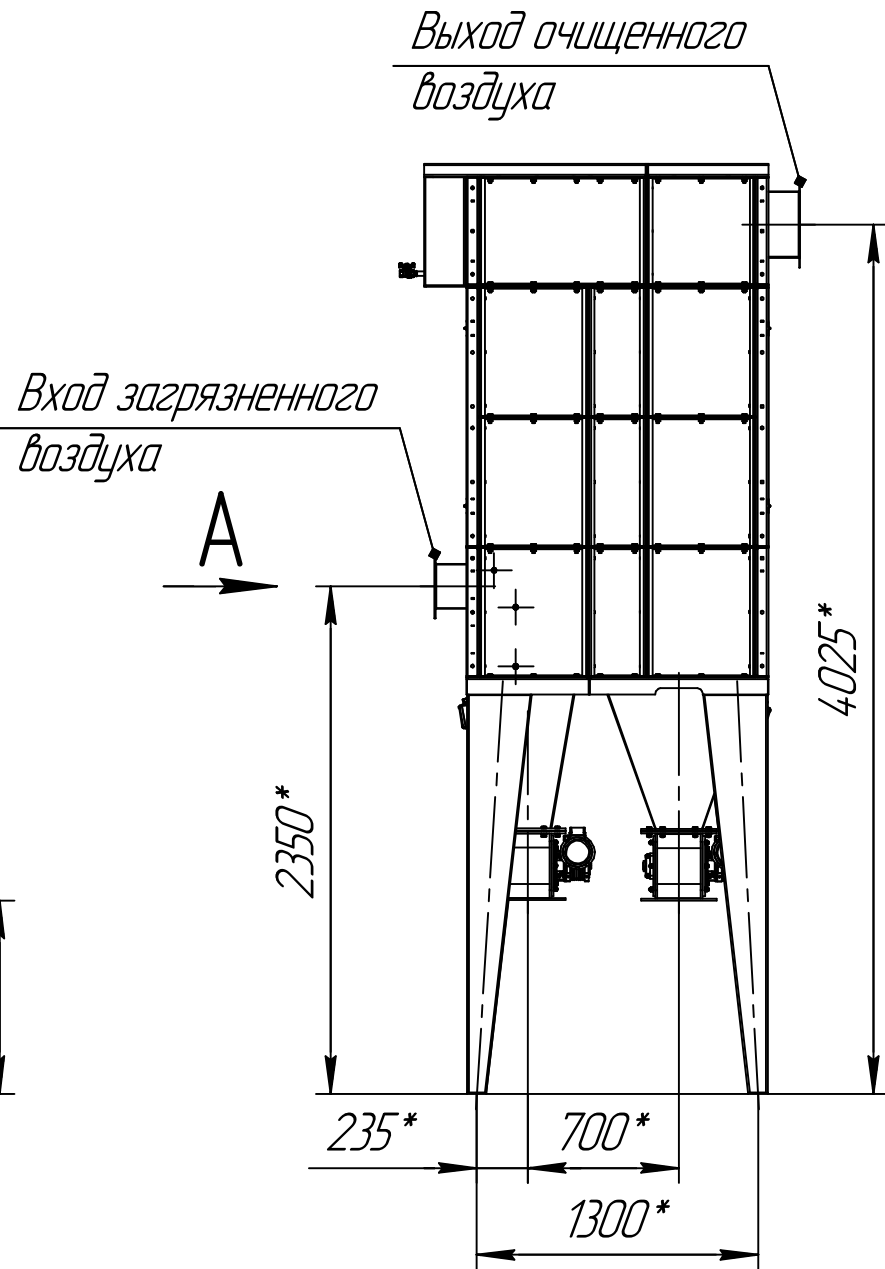
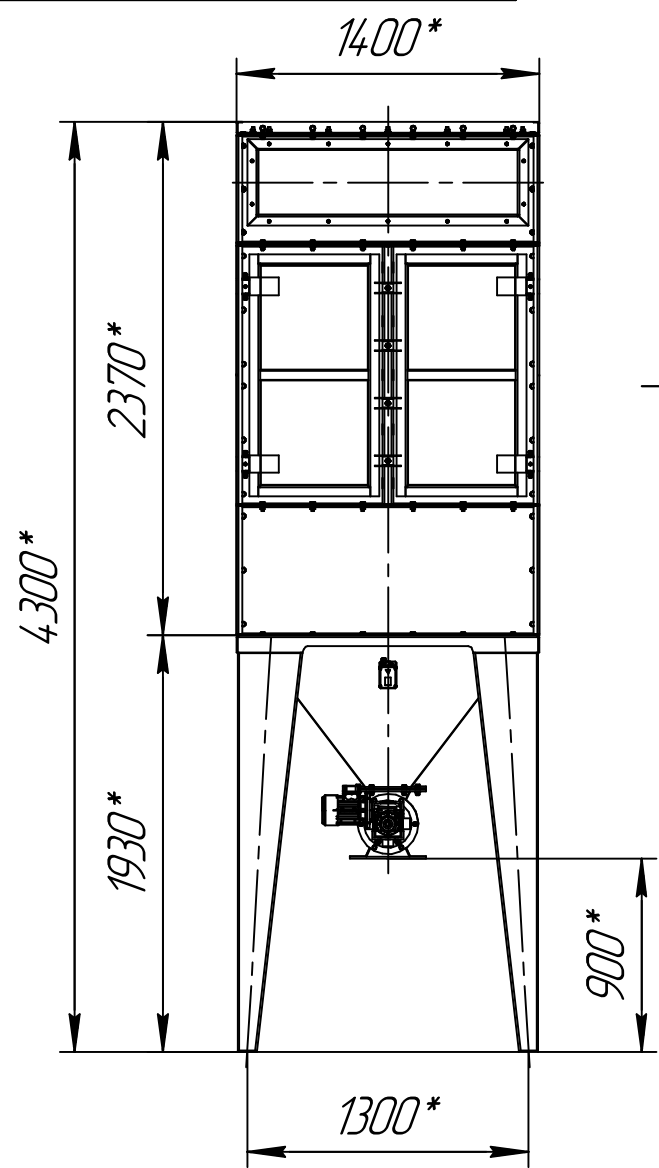
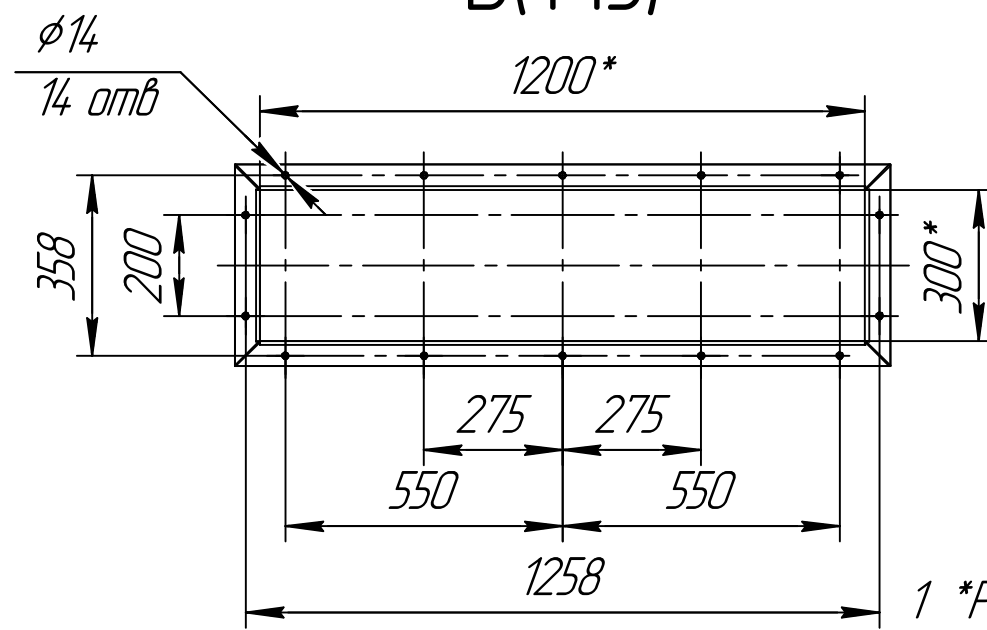
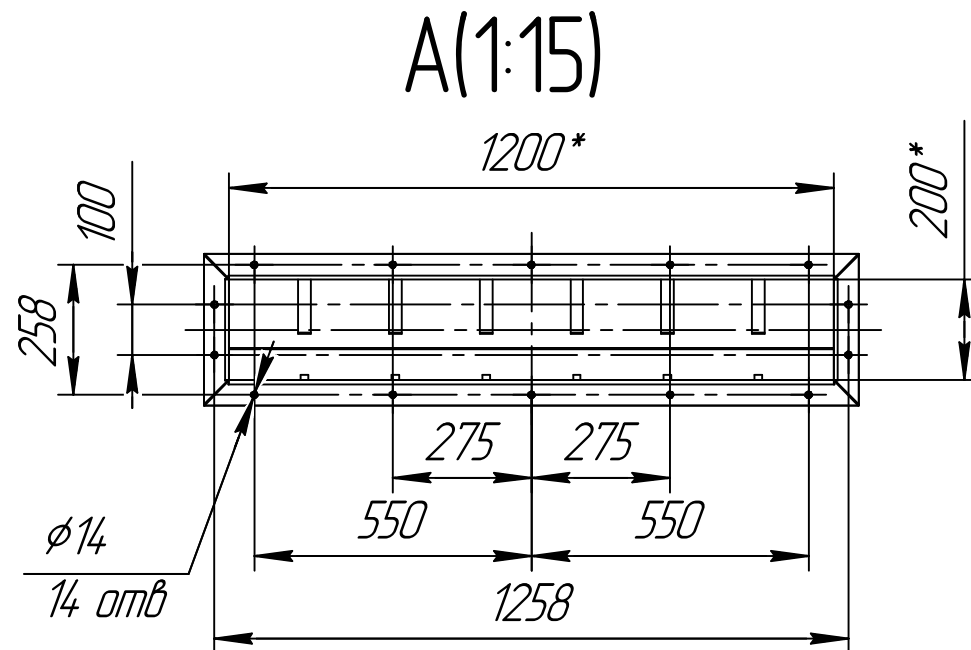
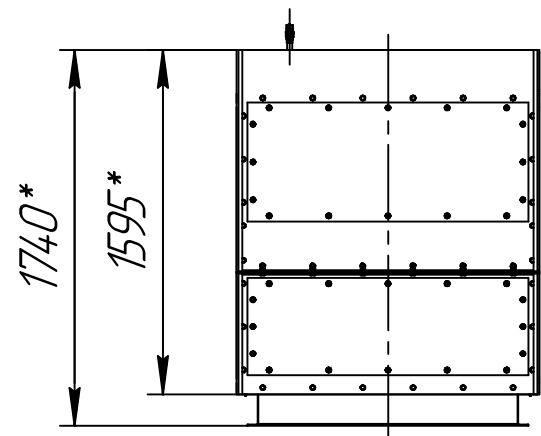
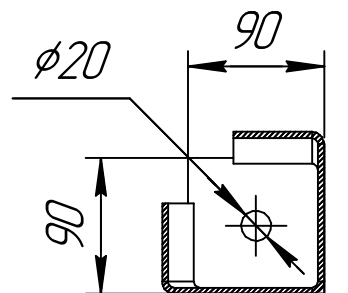


СРФЗКР с шлюзовыми затворами для выгрузки бункеров



В-В(1:5)  
4 места



1 \*Размер для справок.  
2 Масштаб (1:35).

Инд. № подл.	Подп. и дата
Взам. инв. №	Инд. № дюрл.
Подп. и дата	Подп. и дата

Данный чертеж не связывает обязательства Производителя. Поскольку основные характеристики оборудования остаются неизменными, Производитель сохраняет за собой право вносить любые модификации в узлы, детали и приспособления, как он считает необходимым для усовершенствования оборудования для нужд производства или маркетинга, без предварительного уведомления и без обязательства обновления чертежей во время внесения модификации.

Изм.	Лист	№ докум.	Подп.	Дата
------	------	----------	-------	------

СРФЗКР с шлюзовыми затворами для выгрузки бункеров

Лист

Копировал

Формат А3