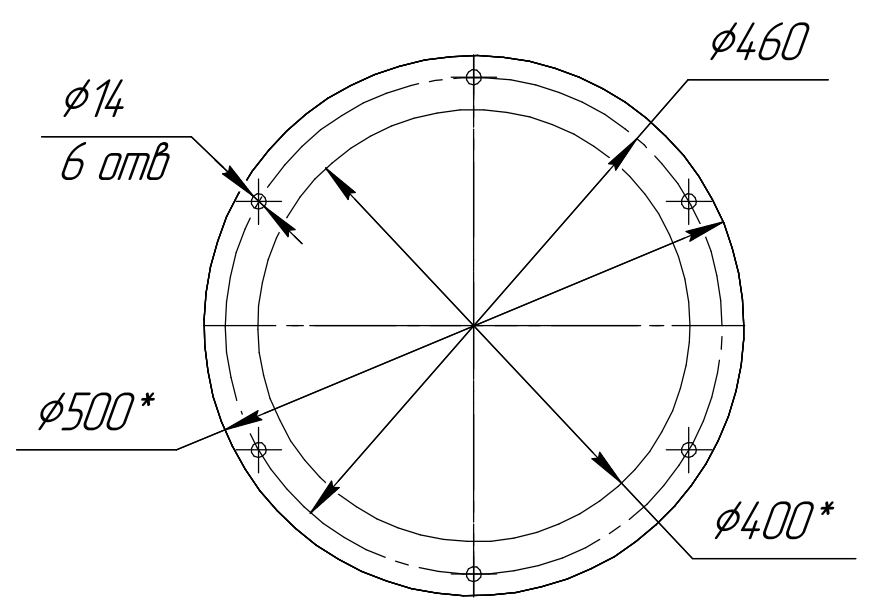
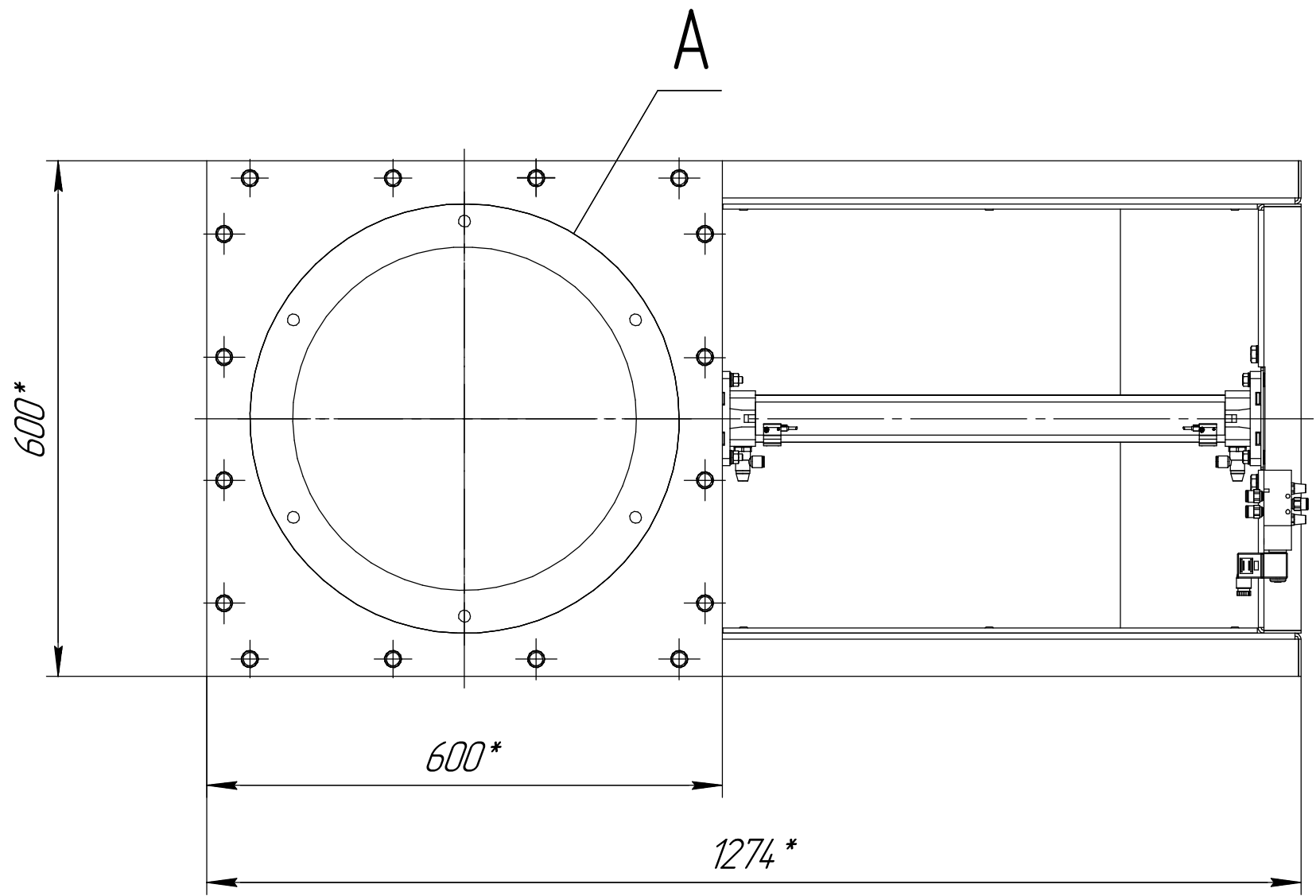


A(1:7)  
2 места



1 \* Размер для справок.  
2 Масштаб (1:7).

Инв. № подл.	Подп. и дата
Взам. инв. №	Инв. № дубл.
Подп. и дата	Подп. и дата