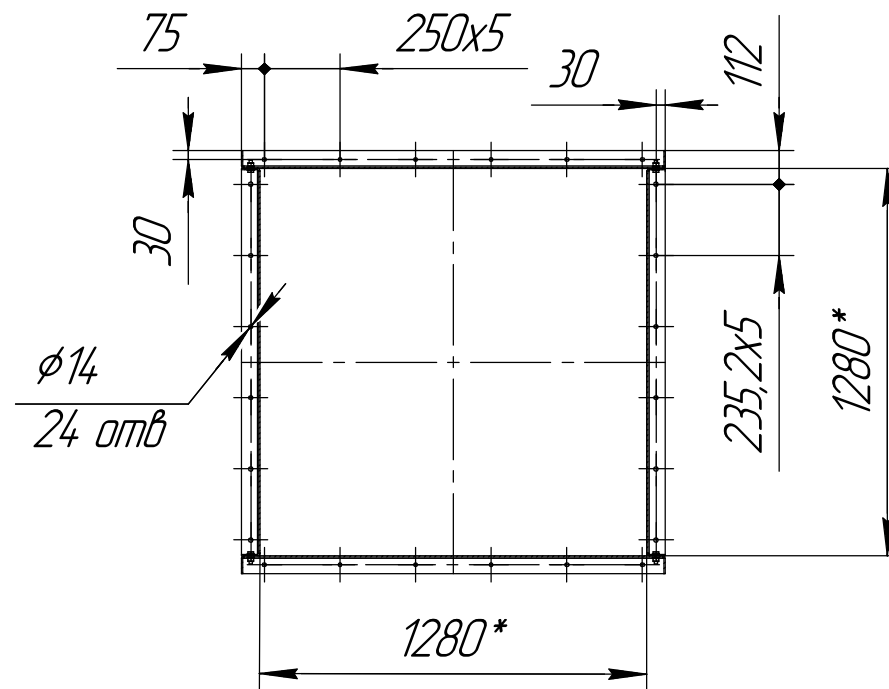
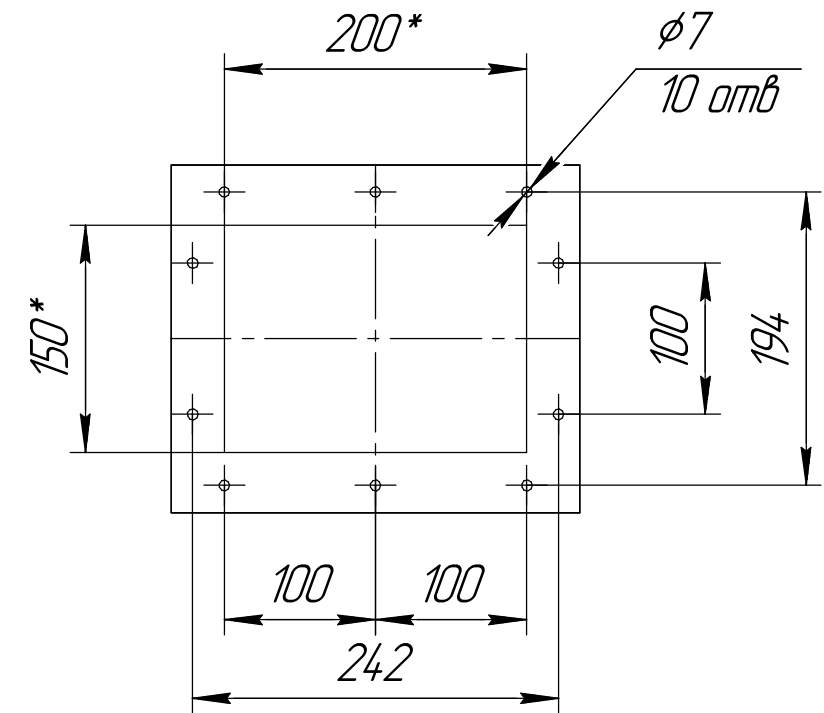


Б-Б(1:25)



А(1:5)



1 * Размеры для справок
2 Масштаб (1:40)

Инд. № подл.	Подп. и дата
Взам. инв. №	Инд. № дюрл.
Подп. и дата	Подп. и дата

Изм.	Лист	№ докум.	Подп.	Дата
------	------	----------	-------	------